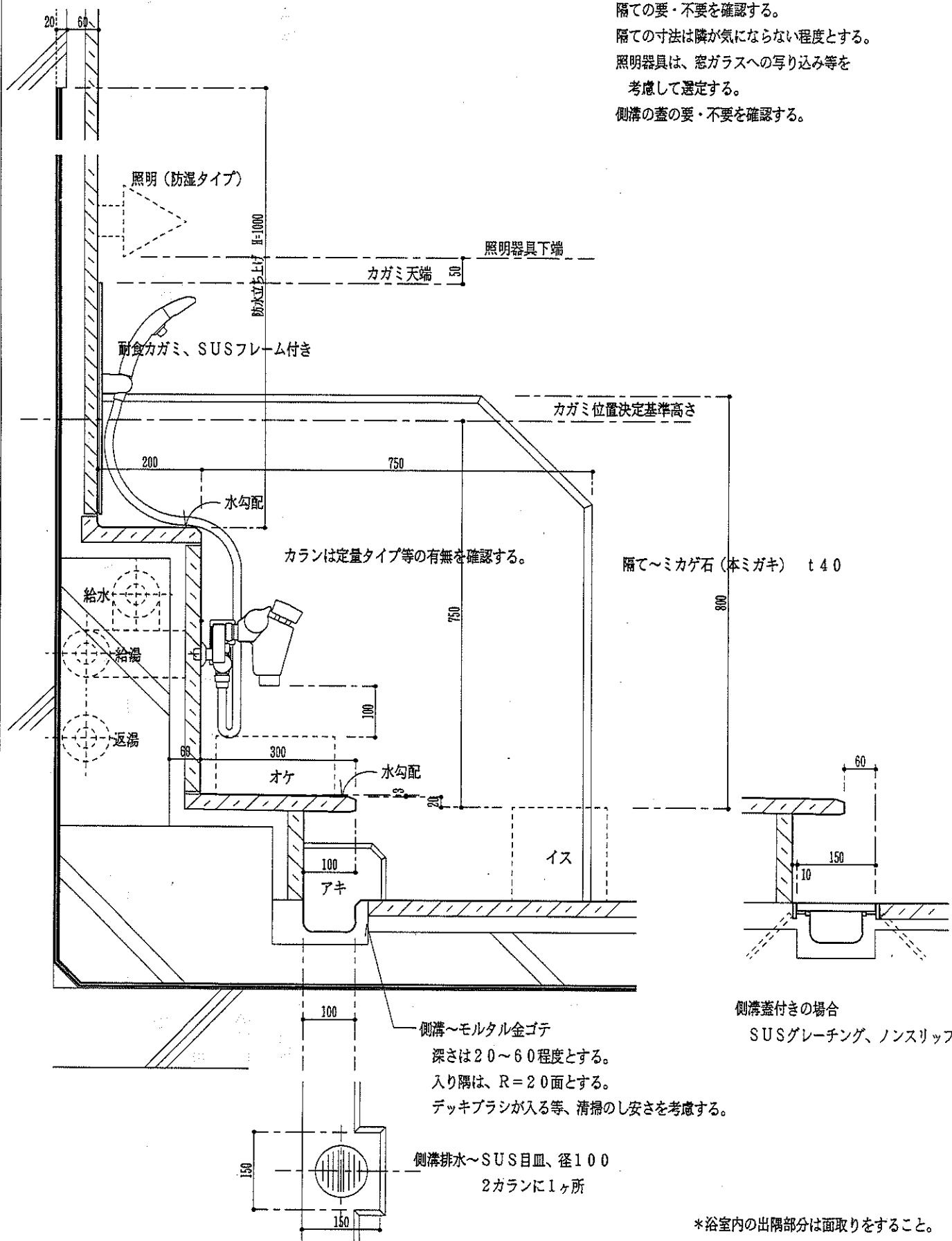


洗い場/カラン廻り・1

ライニング～湿式工法

カランは@900～1000とする。  
 イス・オケの寸法を確認する。  
 隔ての要・不要を確認する。  
 隔ての寸法は隣が気になる程度とする。  
 照明器具は、窓ガラスへの写り込み等を  
 考慮して選定する。  
 側溝の蓋の要・不要を確認する。



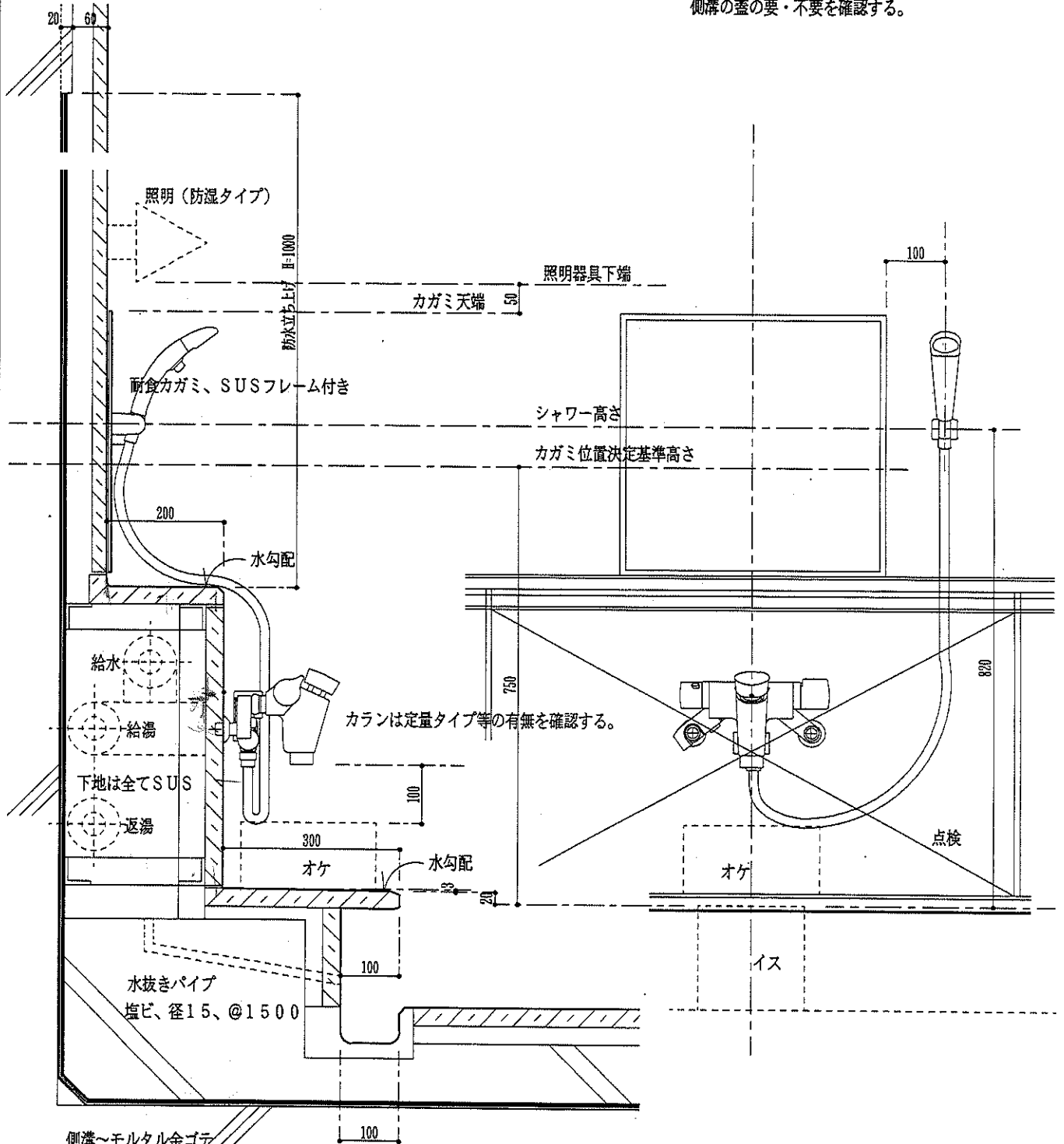
側溝蓋付きの場合  
 SUSグレーチング、ノンスリップ

\*浴室内の出隅部分は面取りをすること。

洗い場/カラン廻り・2

ライニング~乾式工法

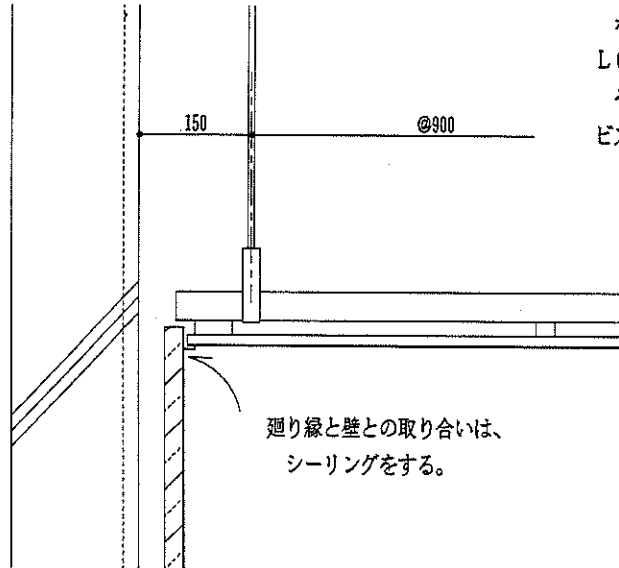
カランは@900~1000とする。  
 イス・オケの寸法を確認する。  
 隔ての要・不要を確認する。  
 隔ての寸法は隣が気になる程度とする。  
 照明器具は、窓ガラスへの写り込み等を  
 考慮して選定する。  
 側溝の蓋の要・不要を確認する。



側溝~モルタル金ゴテ  
 深さは20~60程度とする。  
 入り隅は、R=20面とする。  
 テッキブラシが入る等、清掃のし安さを考慮する。

\*浴室内の出隅部分は面取りをすること。

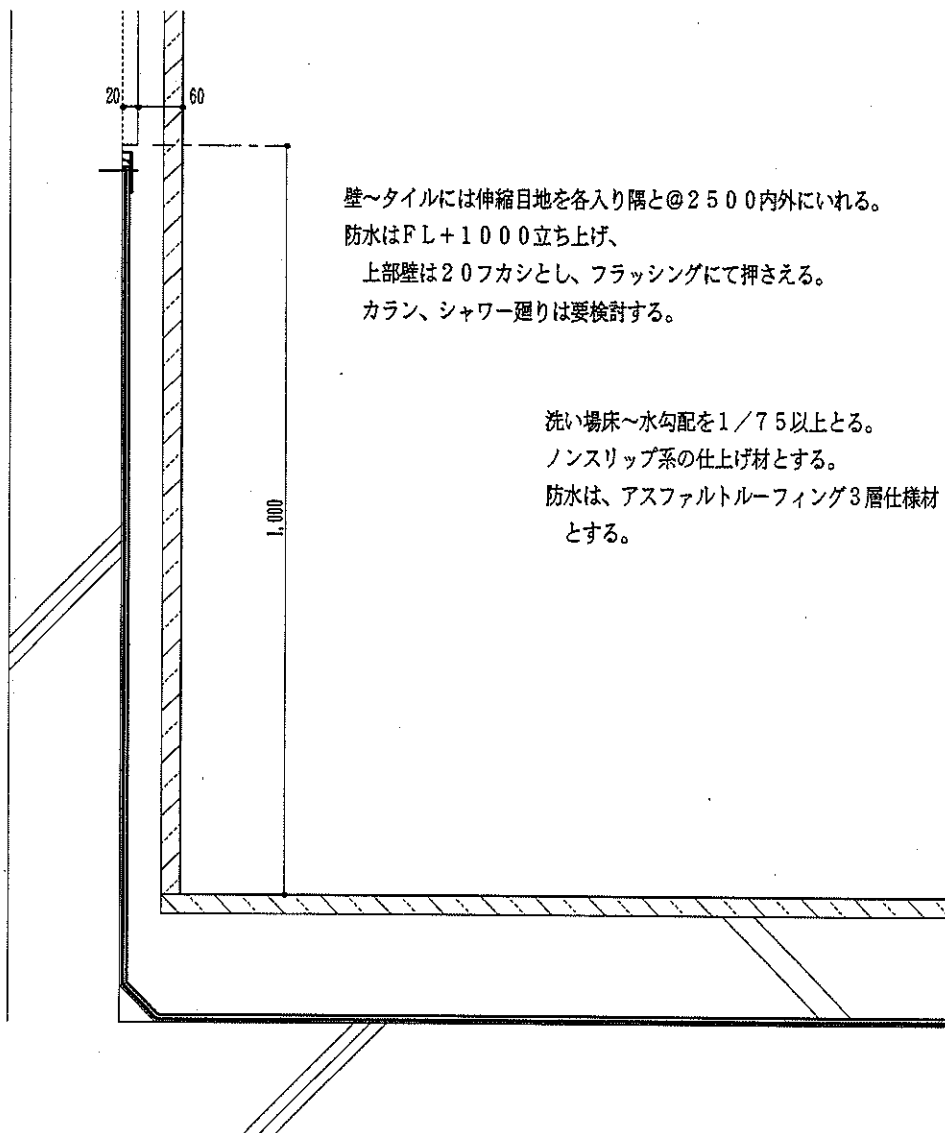
## 内装/一般・1



廻り縁と壁との取り合いは、  
シーリングをする。

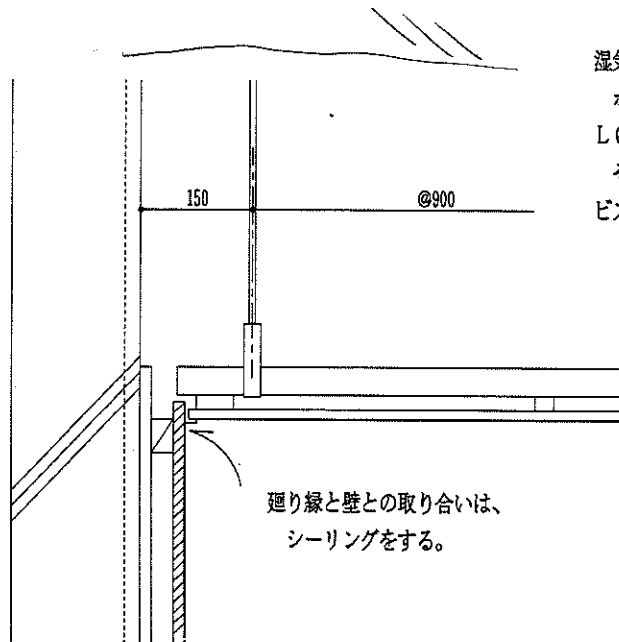
湿気等が多い場合、天井下地は耐水ベニヤ下地の上  
ポリフィルム0.1mm貼とし、仕上げ材を貼る。  
LGSはステンレス材または、グリップのみステンレス材として  
その他は亜鉛メッキ材とする。  
ビス等は全てステンレス材とする。

天井は、しずく落下防止の為勾配をつける。  
スパンドレル材は、断熱材裏打ち仕様とする。  
照明等各器具の設置や点検口等の開口はしないこと。



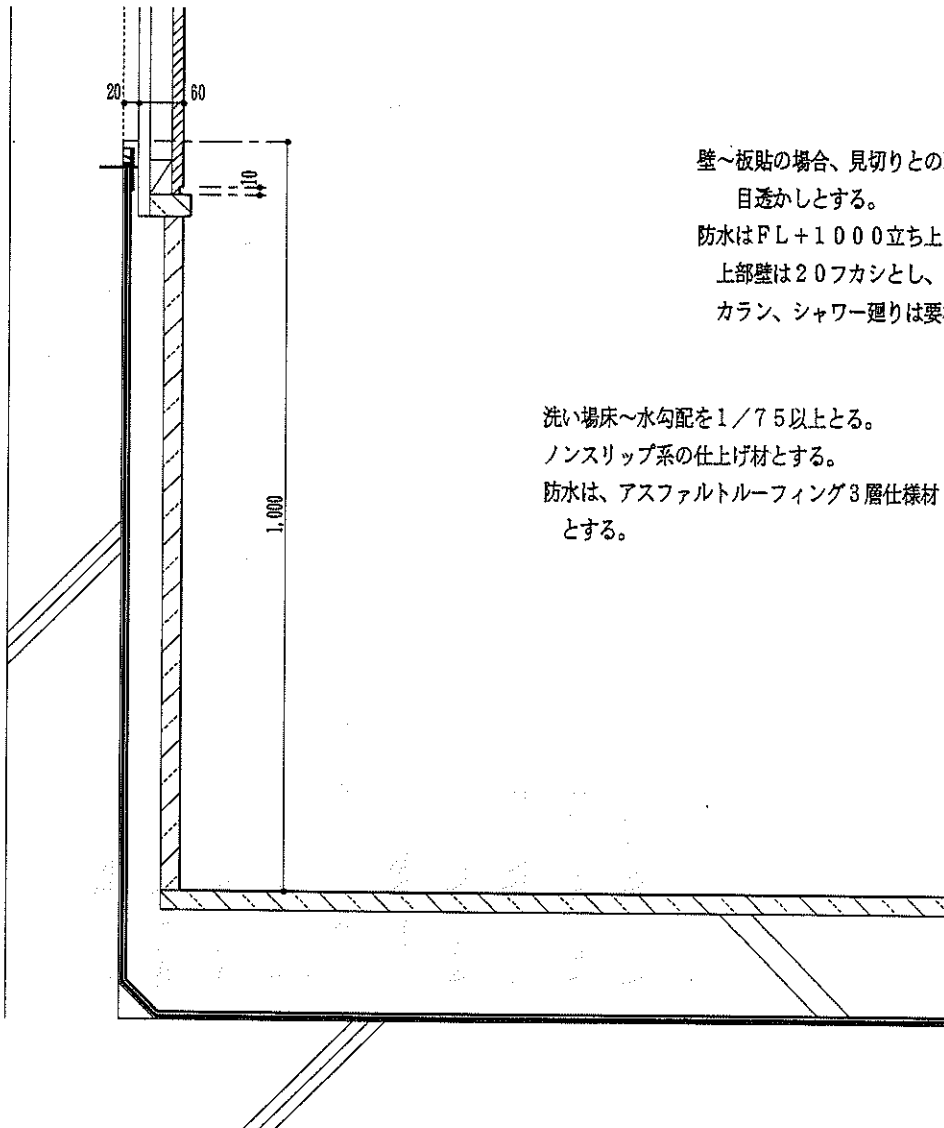
壁～タイルには伸縮目地を各入り隔と@2500内外にいれる。  
防水はFL+1000立ち上げ、  
上部壁は20フカシとし、フラッシングにて押さえる。  
カラン、シャワー廻りは要検討する。

洗い場床～水勾配を1/75以上とる。  
ノンスリップ系の仕上げ材とする。  
防水は、アスファルトルーフィング3層仕様材  
とする。



湿気等が多い場合、天井下地は耐水ベニヤ下地の上  
ポリフィルム0.1mm貼とし、仕上げ材を貼る。  
LGSはステンレス材または、グリップのみステンレス材として  
その他は亜鉛メッキ材とする。  
ビス等は全てステンレス材とする。

天井は、しずく落下防止の為勾配をつける。  
スパンドレル材は、断熱材裏打ち仕様とする。  
照明等各器具の設置や点検口等の開口はしないこと。

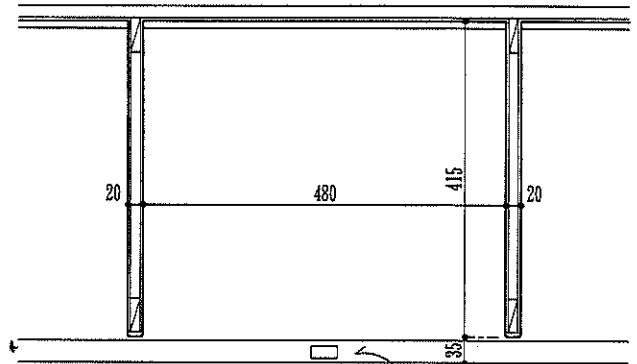


壁~板貼の場合、見切りとの取り合い部分は水がたまらない様  
目透かしとする。  
防水はFL+1000立ち上げ、  
上部壁は20フカシとし、フラッシングにて押さえる。  
カラン、シャワー廻りは要検討する。

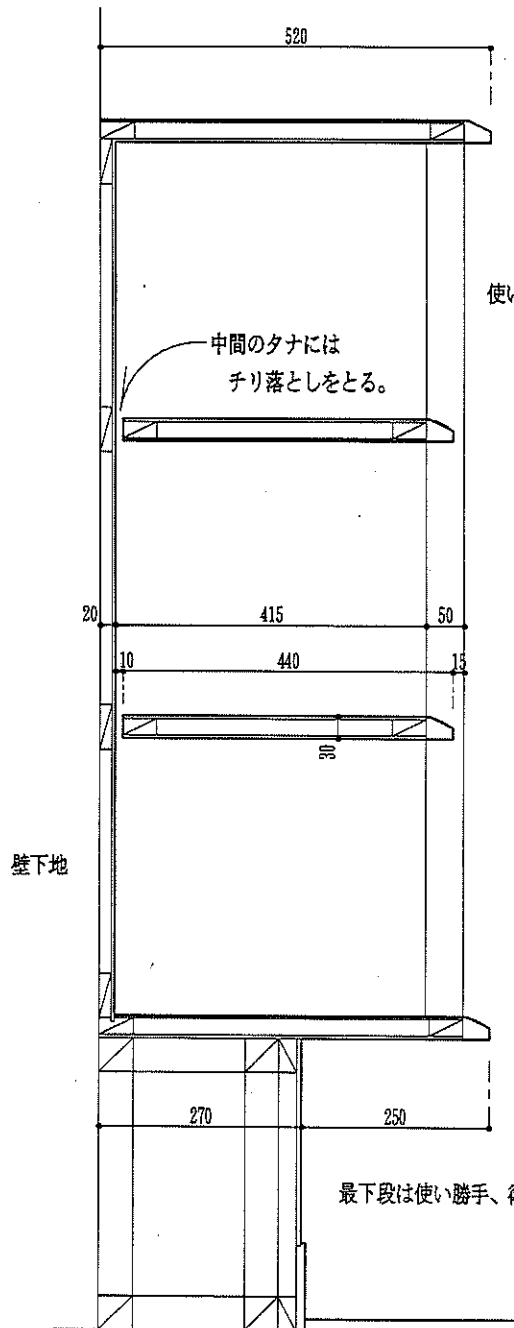
洗い場床~水勾配を1/75以上とる。  
ノンスリップ系の仕上げ材とする。  
防水は、アスファルトルーフィング3層仕様材  
とする。

脱衣室/脱衣タナ・1

タナ板はメラミン板、隔て板はポリ合板とする。  
 (防湿、防カビ等考慮した材質)  
 小口は木製ムク材とし、ウレタン塗装とする。  
 各BOXの寸法の決定には、脱衣カゴ使用の有無及び寸法を確認する。

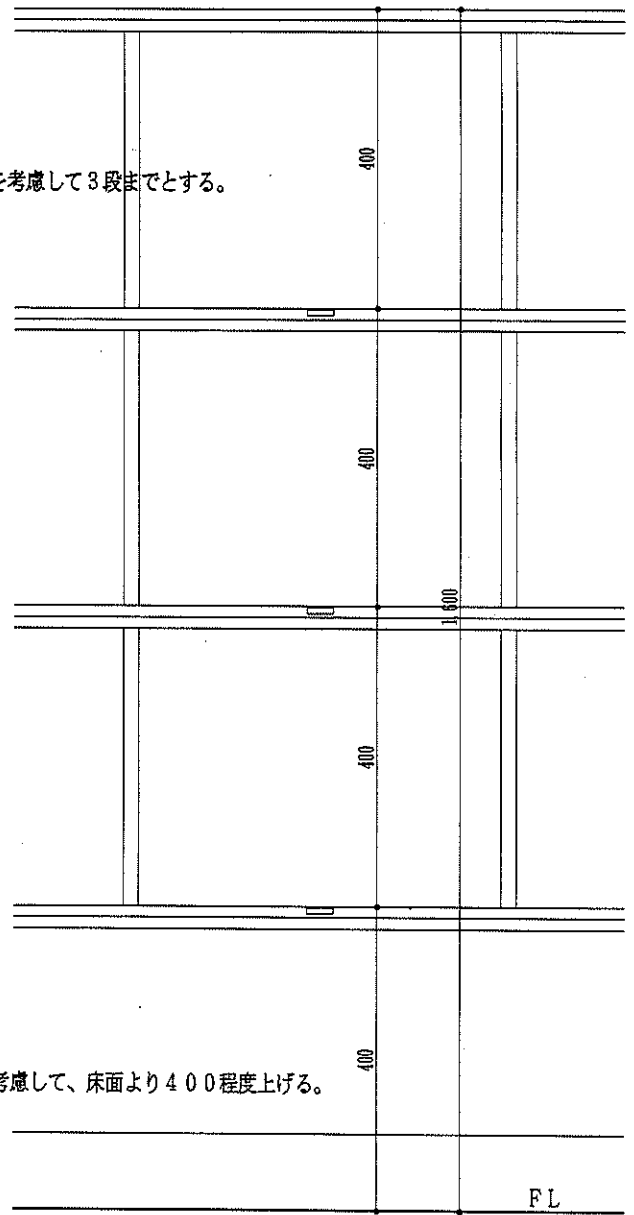


各BOXにはアクリル板等で番号表示をする。



中間のタナにはチリ落としをとる。

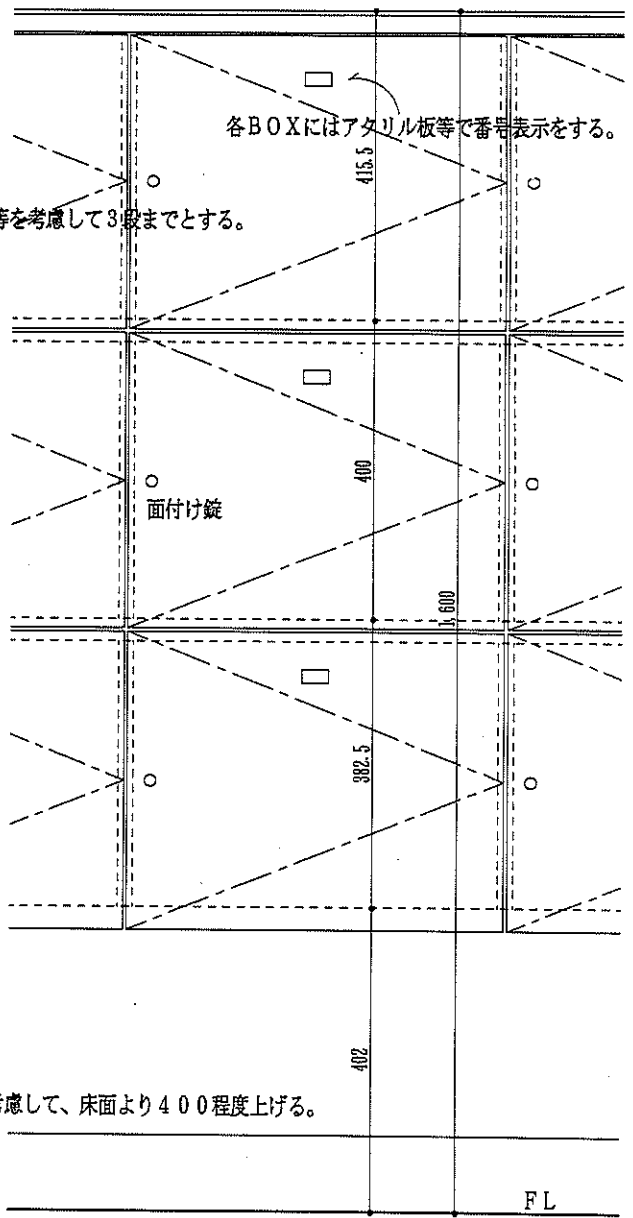
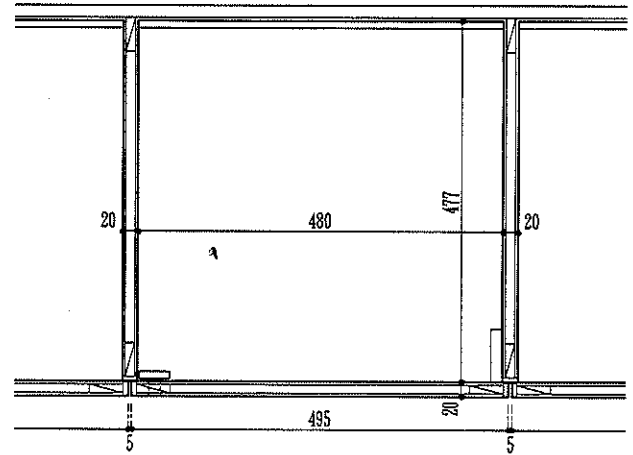
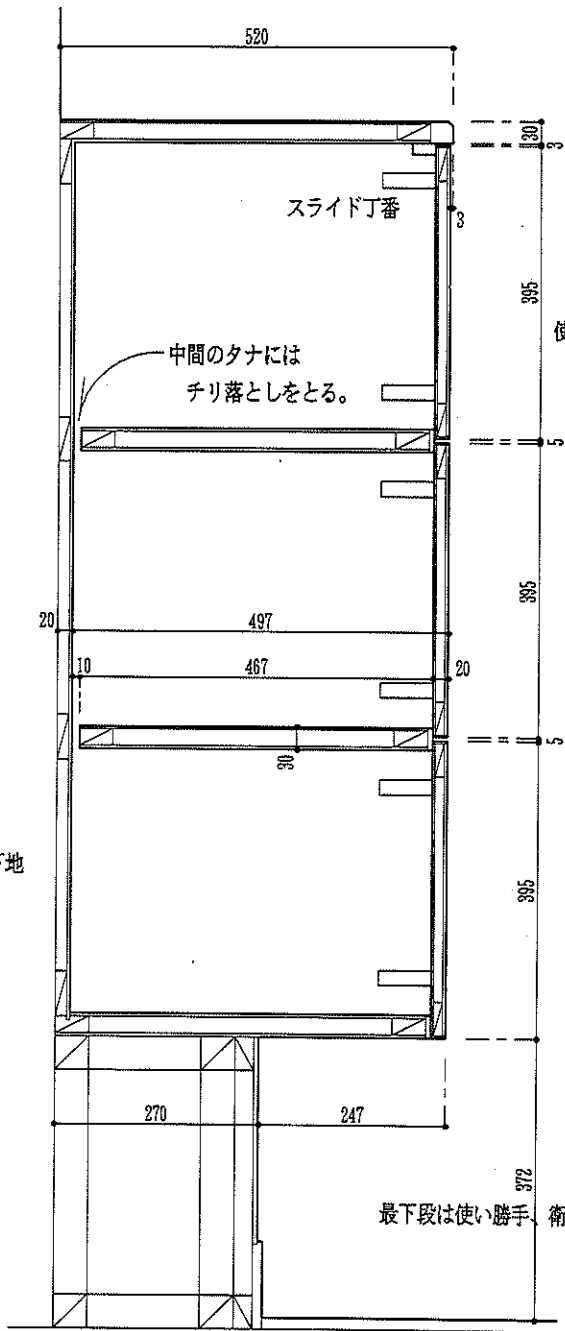
使い勝手等を考慮して3段までとする。



最下段は使い勝手、衛生面等考慮して、床面より400程度上げる。

脱衣室/脱衣タナ・2

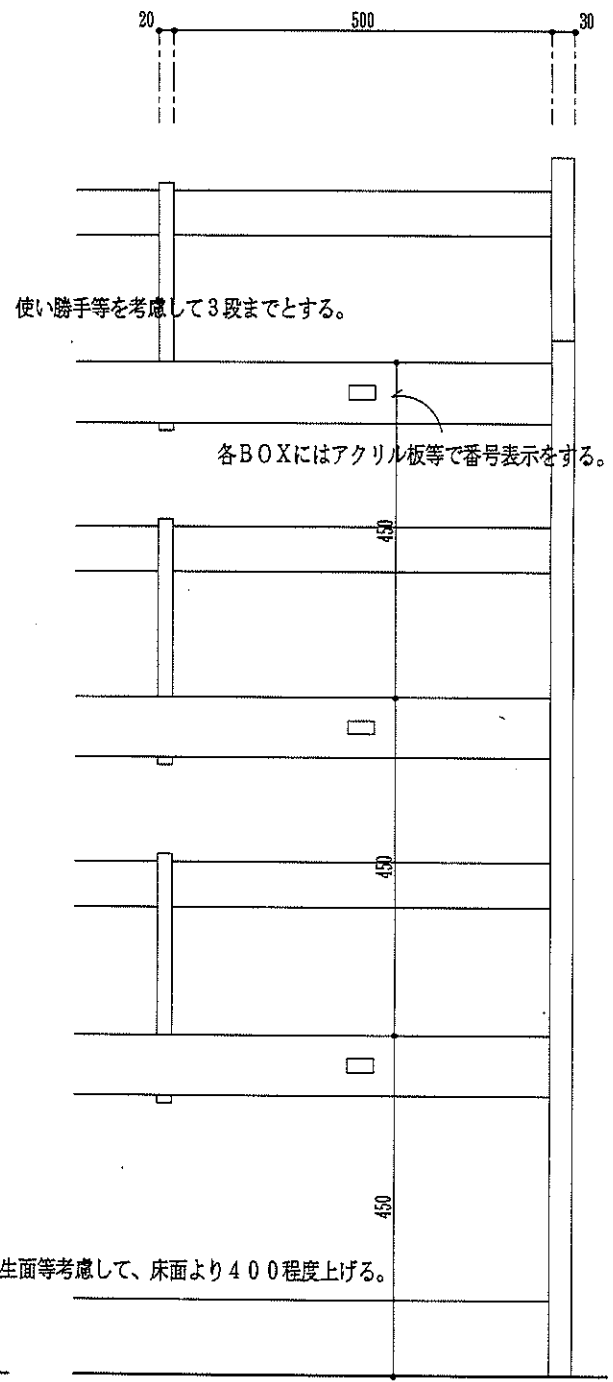
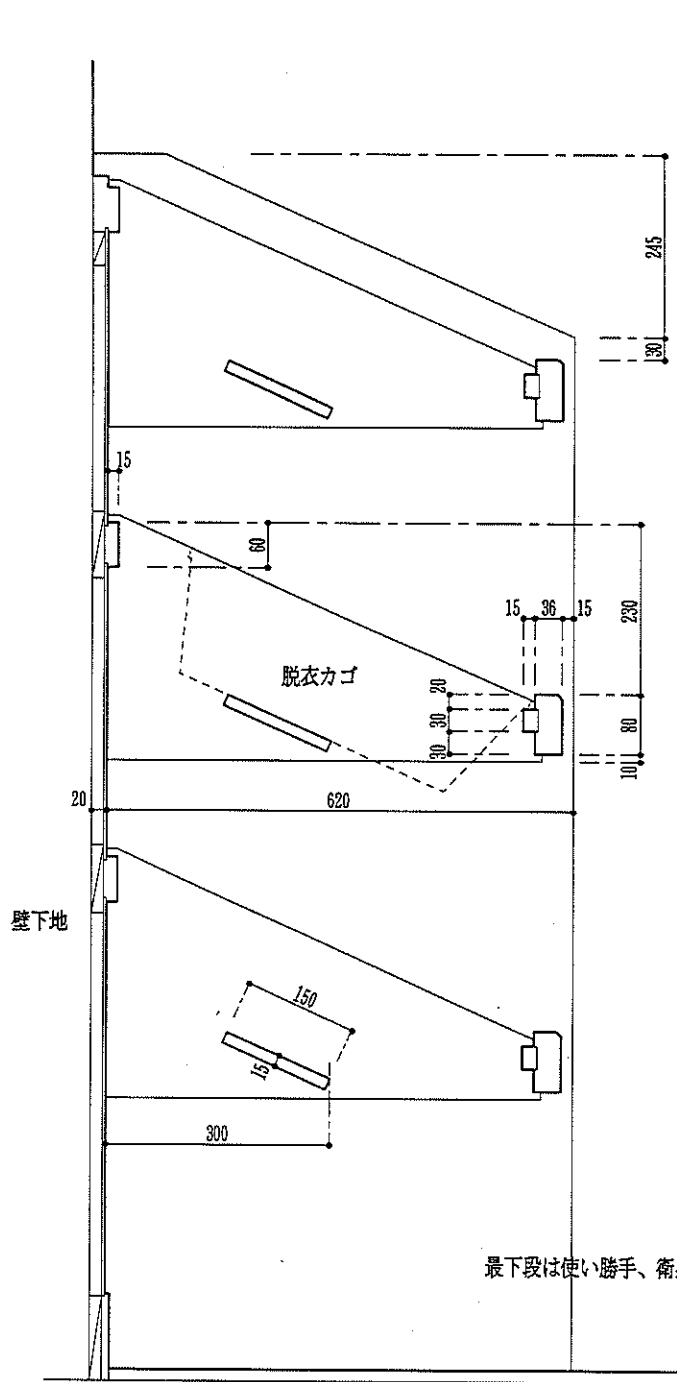
タナ板はメラミン板とする。  
 その他隔て板、扉等は、ポリ合板とする。  
 (防湿、防カビ等考慮した材質)  
 小口は木製ムク材とし、ウレタン塗装とする。  
 各BOXの寸法の決定には、脱衣カゴ使用の有無及び寸法を確認する。  
 扉の鍵の有無を確認する。



最下段は使い勝手、衛生面等考慮して、床面より400程度上げる。

脱衣室/脱衣タナ・3

木部はムク材とし、ウレタン塗装とする。  
各BOXの寸法の決定には、脱衣カゴの寸法を確認する。



最下段は使い勝手、衛生面等考慮して、床面より400程度上げる。