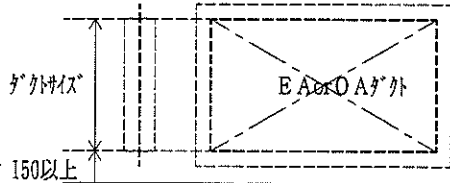


一般事項 1

断熱、保温を必要とするダクトのロック、GW巻き及び、ダクトラップを考慮する。



天井懐寸法は、ダクトと梁の取合いを考慮の上決定する。

天井：LGS下地、ケイカル板 t 6、VP塗装
廻縁：塩ビ天井見切

壁
FL + 2,000 以上
モルタル金コテ t 25、VP塗装

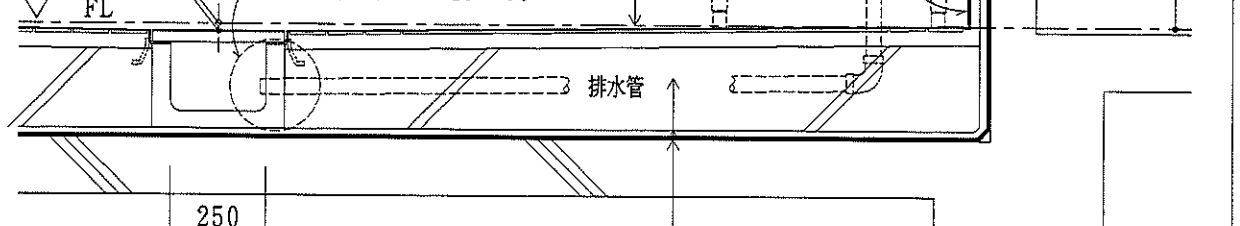
- 天井伏図には、フード、給排気HS等、空調機及び照明器具のレイアウトを記入すること。
- 出隅コーナーは、コーナーガードを取付けること。
- 熱器具廻りの壁、油はねの多い場所の壁はステンレス張りを検討する。(中華調理廻り等)
- 平面詳細図には、床の水上、水下レベル及び水勾配の流れ方向を明記すること。
- 床仕上げ材の選定基準
?

100角片面取タイル貼り
給水、給湯管ガス管等は天井からの露出配管とすること。(後日の取替えが出来るように)

FL + 2,000 マテ
100角半磁器タイル貼り

床：100角ノンスリップタイル貼り
水勾配1/100以上

床の水勾配に依り決める。
ツツ等の排水管接続を考慮し、排水側溝の水上レベルを決める。



排水側溝
蓋 - s t 溶融亜鉛メッキグレーチング 巾350
又は、ステンレス製
ノンスリップタイプ、受枠：SUS
排水側溝：巾250、防水モルタル金コテ
入隅15R、水勾配1/75以上

軽量コンクリート押え
保護モルタル t 15
アスファルト防水層 (防水仕様を明記する)

一般事項（乾式工法壁）

- 壁は天井裏も完全にふさぎ、厨房の音が隣室へ廻らないようにする。

壁
FL+2,000以上
VP塗装

- 下地：LGS=100
火気使用室の厨房の場合：耐火ウォール（2h又は、1h耐火）
その他の場合：隣室との遮音を考慮の上、壁の仕様を決定する。

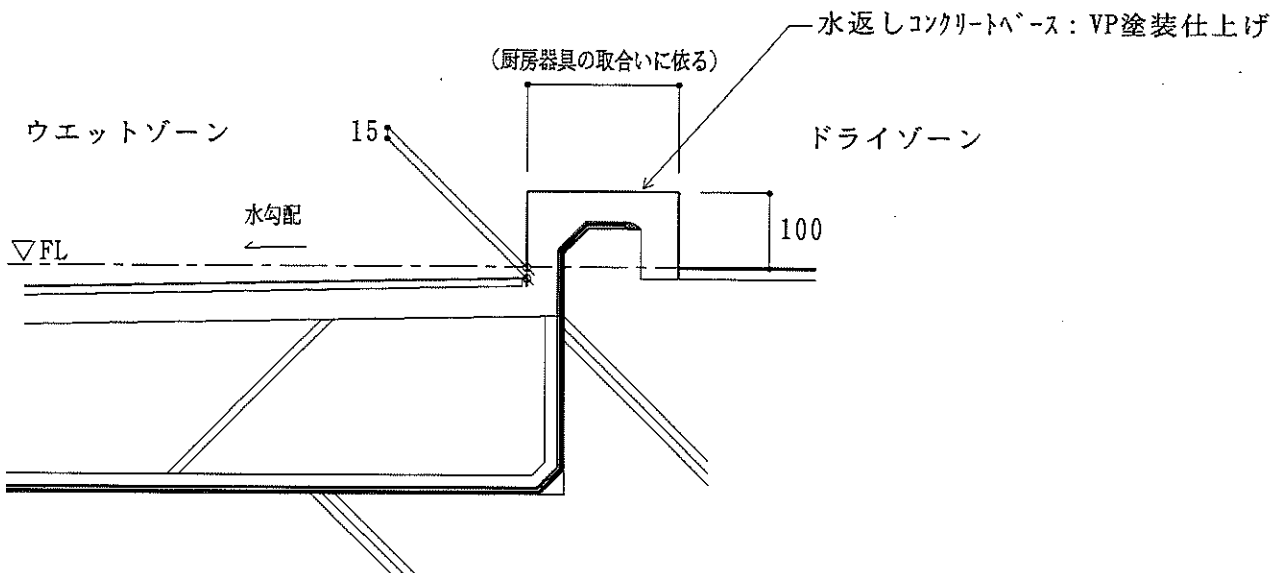
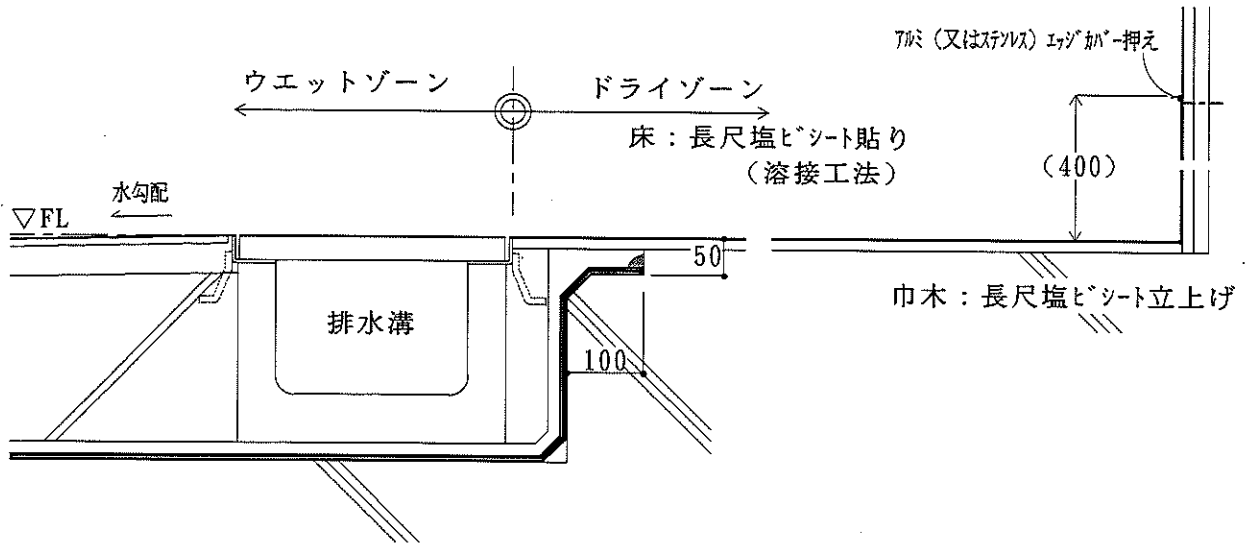
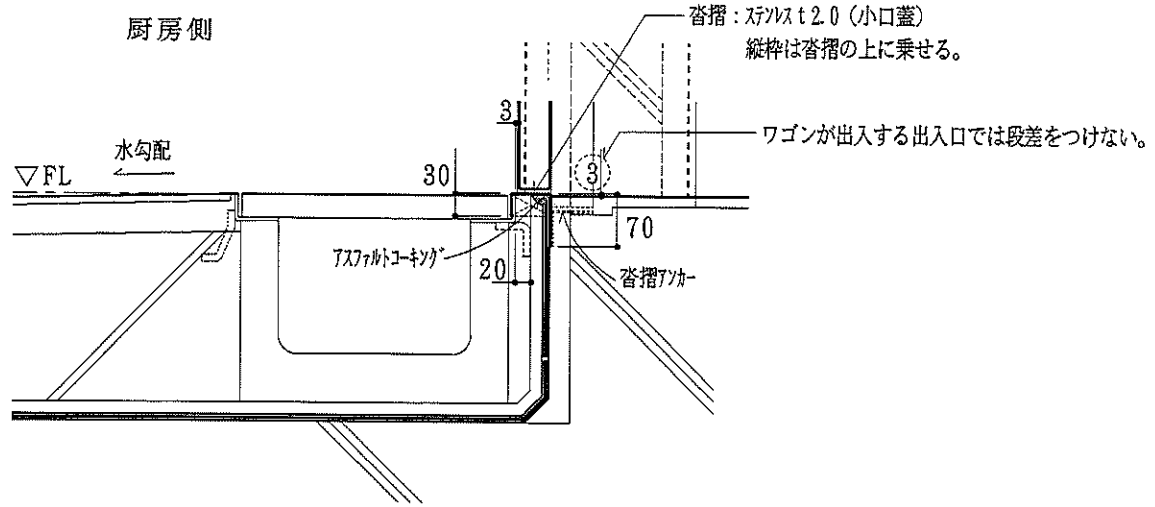
FL+2,000まで
100角半磁器タイル貼り

- 下地ボード：シーリングボード or ケイカル板増貼りとする。

- 下地が異なる部分に必ず目地をとり、目地部分はシールにて納める。

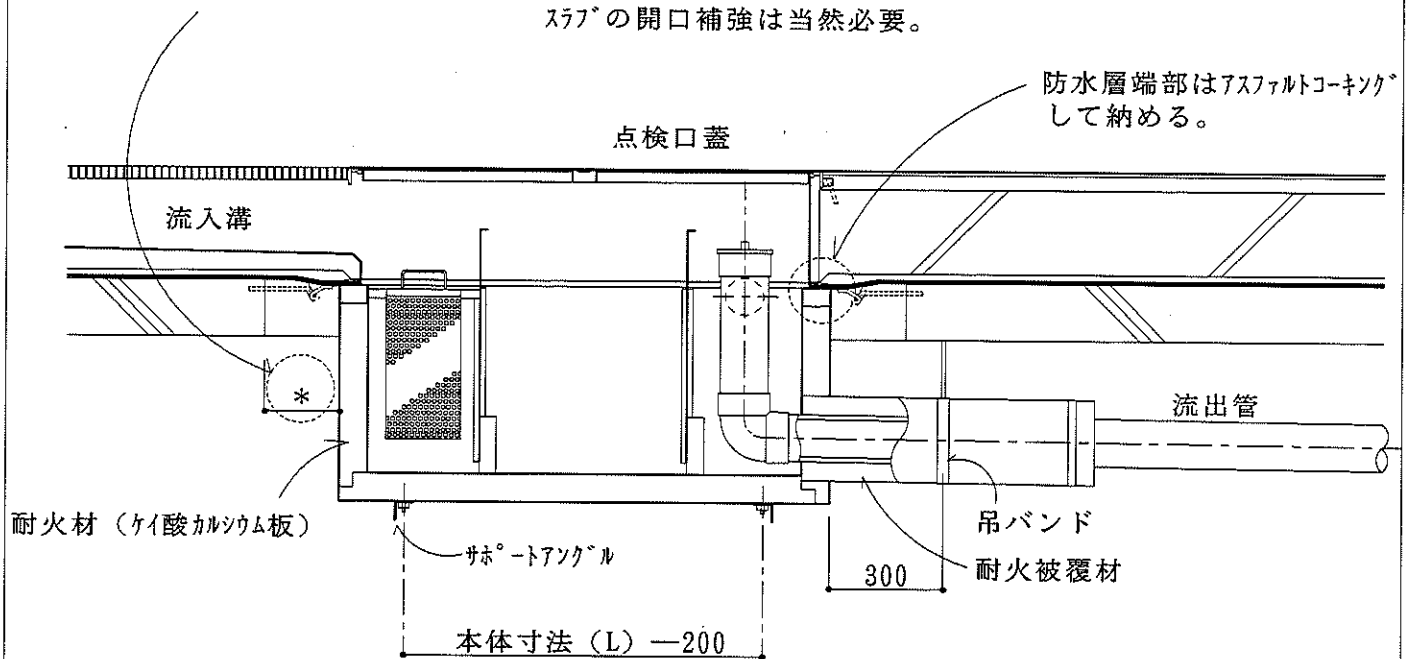
アスファルト防水立上り
FL+400

建具沓摺り、ゾーン見切り



一般事項（グリーストラップ）

床開口寸法は本体寸法+約400（躯体梁等の取合いに注意する）
 スラブの開口補強は当然必要。



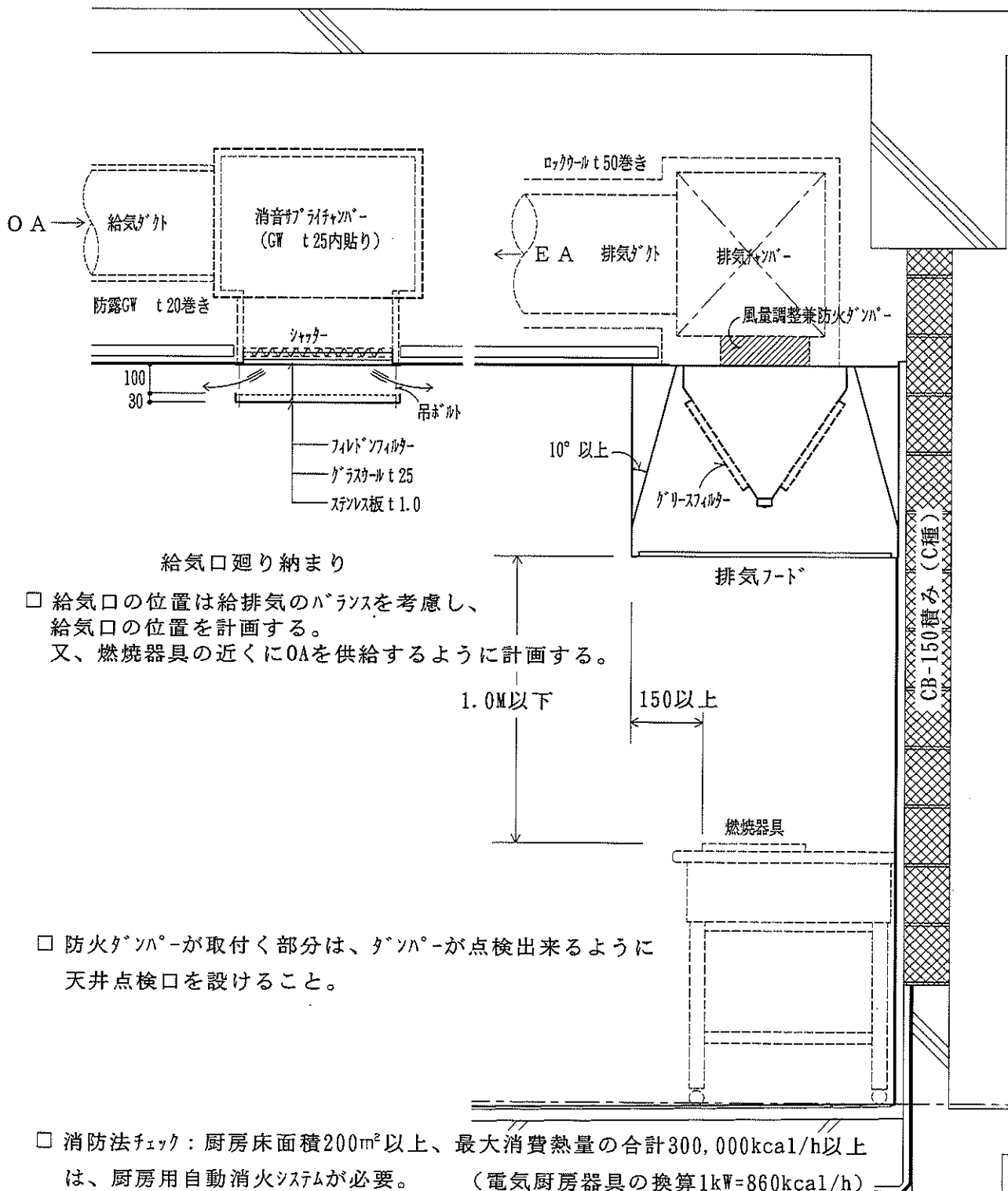
□ 耐火性能が要求される場合は耐火型を使用する。
 （上図は耐火型を示す）

□ グリーストラップは毎日のメンテナンス（バスケットの掃除）が必要であるので
 計画時の設置位置はメンテナンスしやすい位置とすること。

* 出来るだけ厨房外のサービスヤード等へ設置するように計画する。

給排気フード廻り納まり

□ フードからこぼれた煙等を拾う為に、
フードの直近にも排気口を設けること。



給気口廻り納まり

- 給気口の位置は給排気のパランスを考慮し、給気口の位置を計画する。
又、燃焼器具の近くにOAを供給するように計画する。

1.0M以下

150以上

- 防火ダンパが取付く部分は、ダンパが点検出来るように天井点検口を設けること。

- 消防法チェック：厨房床面積200㎡以上、最大消費熱量の合計300,000kcal/h以上は、厨房用自動消火システムが必要。(電気厨房器具の換算1kW=860kcal/h)

↓
厨房用自動消火システムを設置出来ない場合は、
厨房床面積の1区画を200㎡未満とする。
or 消費熱量の合計を300,000kcal/h未満毎に区画する。等の対応をする。

*上記に該当しない物件について、各都市の火災予防条例で、特に火気を多く使用する厨房等には、フード・ダクト用、レンジ用又はフライヤー用簡易自動消火装置の設置を義務づけている場合がある。・・・要チェックのこと。