

A - I ~

外壁、 屋上廻りの注意事項

NOT TO SCALE

シェルターとしての要求性能

1. 雨が漏らない → 漏水しないこと

躯体も含め複雑な形状は避ける

外壁面からの漏水対策も重要（クレーム数は屋上より外壁面が多い）

2. 結露しない → カビ、汚れがない

断熱材の適正な配置

3. 強度の保証 → 剥離、落下、倒れないこと

外廻りについてはモルタル仕上げは避けること。（RC直仕上げ等で仕上げる）

腐食による強度低下に対し、使用材質を検討すること

4. 美観性 → 割れない、汚れない

各種目地などは適正に配置すること

水を当てない、水を速やかに切る等の工夫を行うこと

A-1

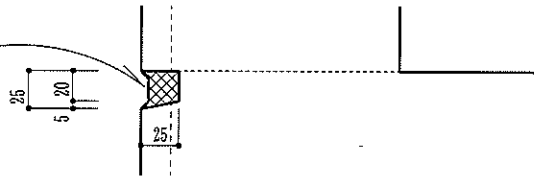
外壁廻り

NOT TO SCALE

打ち継ぎ目地、誘発目地

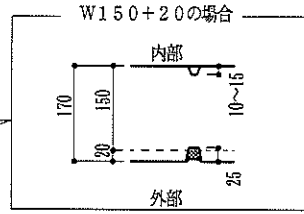
打ち継ぎ目地

□外壁水平目地は各階床面打ち継ぎ部毎に設け
深さは20~25mm程度としシーリングを打つ



誘発目地

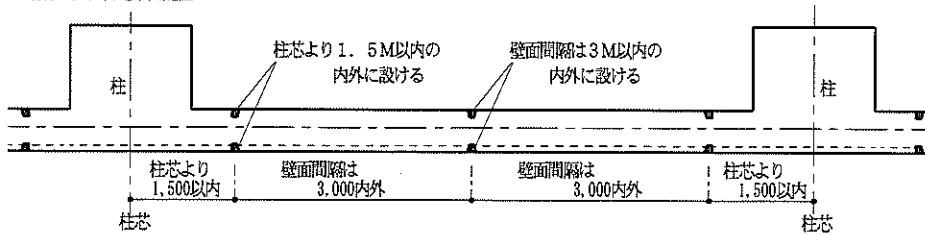
壁の内、外に断面欠損箇所を設けて乾燥、収縮によるひび割れを
目地内部に誘発させるもの
壁式構造には適用外とする
(断面欠損率を確保するには耐震壁厚を欠いてしまう為)



□断面欠損率

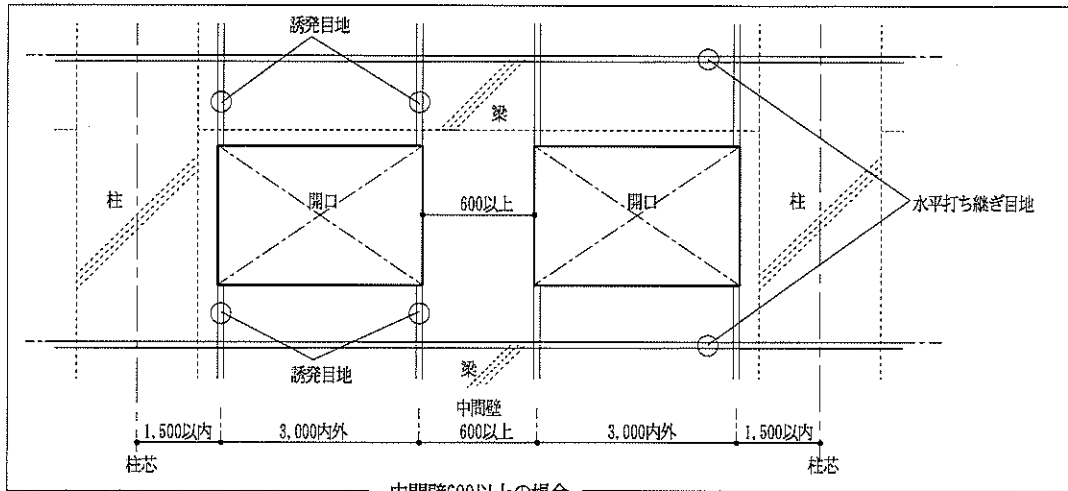
内外目地深さの合計は壁厚の1/5以上かつ1/4以下とする
外部目地深さは最低25mmとしシーリングを打つ

□柱際に配置した場合のタテ目地平面配置

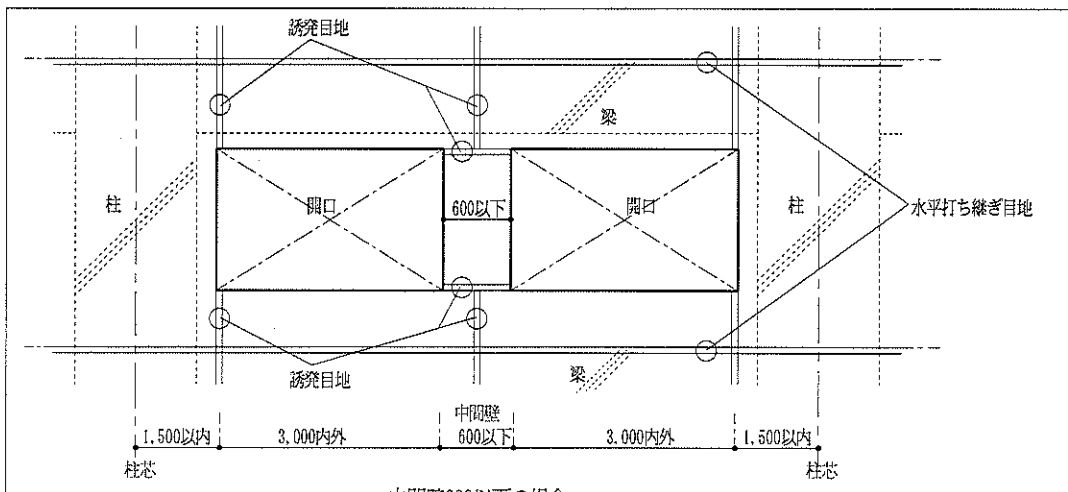


□開口のある場合のタテ目地平面配置

開口のある場合はその両側に設ける事



中間壁600以上の場合



中間壁600以下の場合

A - I

外壁廻り

NOT TO SCALE

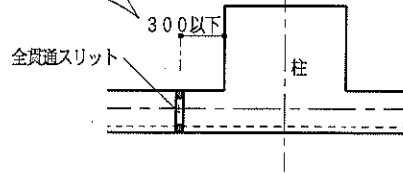
構造スリット、 押し出し成形セメント板とRC立ち上がり取り合い

構造スリット

□構造仕様 → 全貫通スリット (スリット) 打ち放し、タイル用のアタッチメントが各種あるので意匠側打ち合わせの上選定する

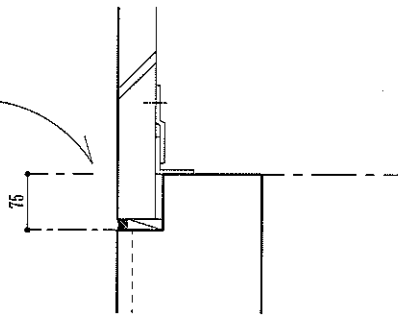
□配置

柱ツラより300mm以内に設ける



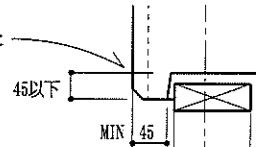
押し出し成形セメント板 RC立ち上がり取り合い

□RC立ち上がりに75mmの欠き込みを設けること (水位差をつける)

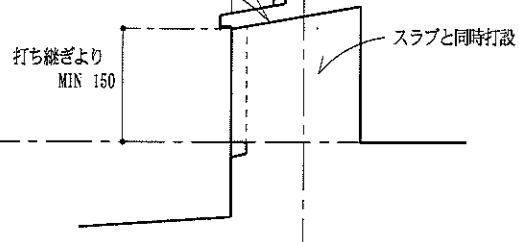


開口部ダキ

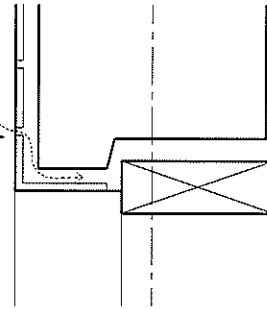
上枠、タテ枠共、ダキの巾は45mm以上とする
又、巾と出の比は1:1を超えて出さないこと



下端は外勾配をとる（水位差をつける）

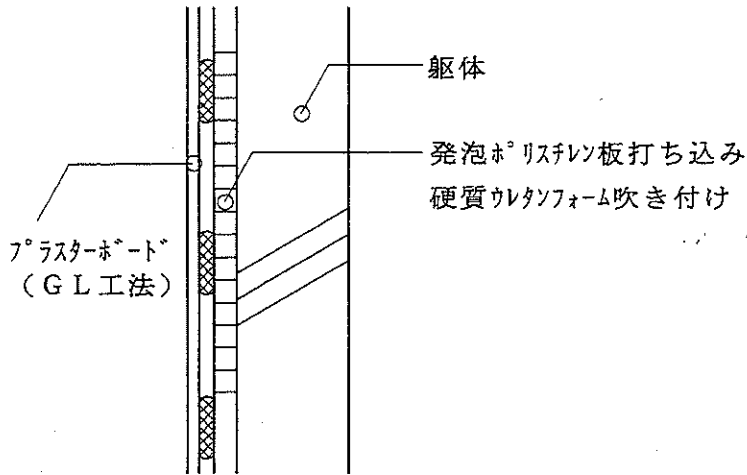


タイル貼りの場合も必ずダキを設けること
（タイル下モルタルつけ送り面より水が廻るのを防ぐ）
ダキのない面付けサッシの場合は二重シーリング
又は打ち込みサッシ等で検討のこと

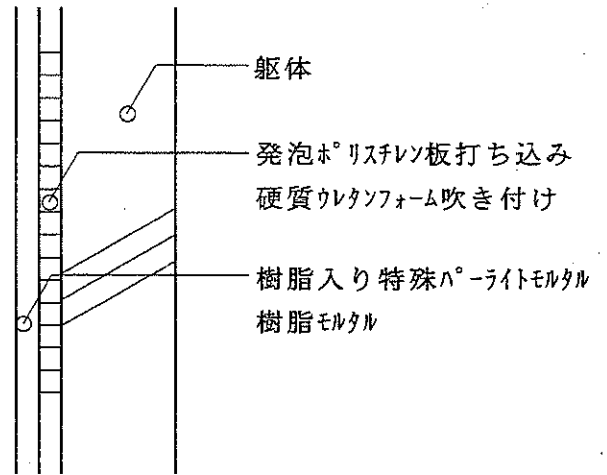


壁

(1) 仕上げがボード類の場合



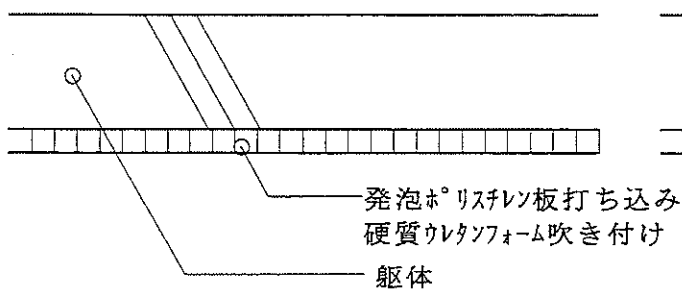
(1) 仕上げ下地を左官する場合



- *注
- (1) 断熱材のジョイント部にて内部結露を起こしやすい
 - (2) LGSによるヒートブリッジに注意する。
 - (3) サッシまわりは結露防止のため硬質ウレタン吹きつけ

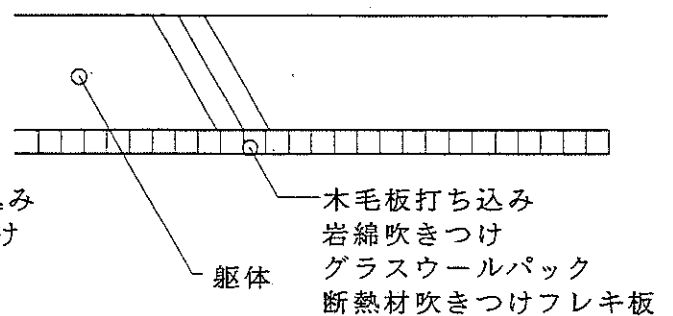
天井

(1) 天井を張る場合



- *注
- (1) デッキスラブの場合は湿式の断熱材を採用する

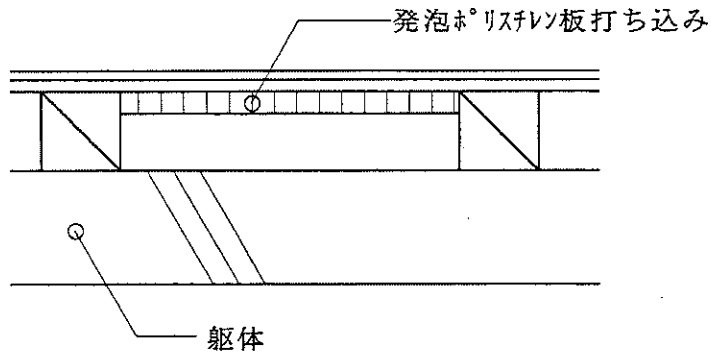
(2) 断熱材を仕上げとする場合



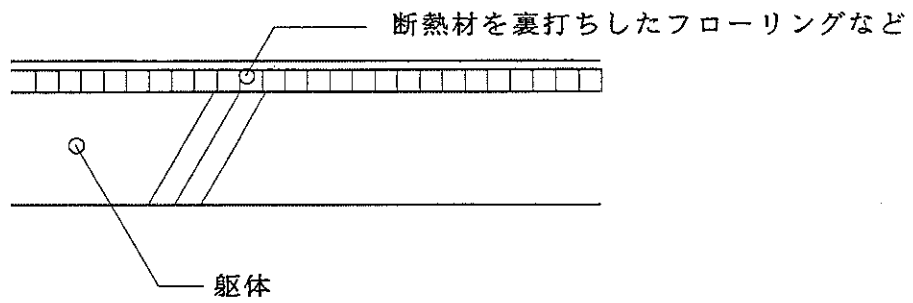
- *注
- (1) 岩綿吹きつけの場合は剥離に注意する

床

(1) 木床を張る場合

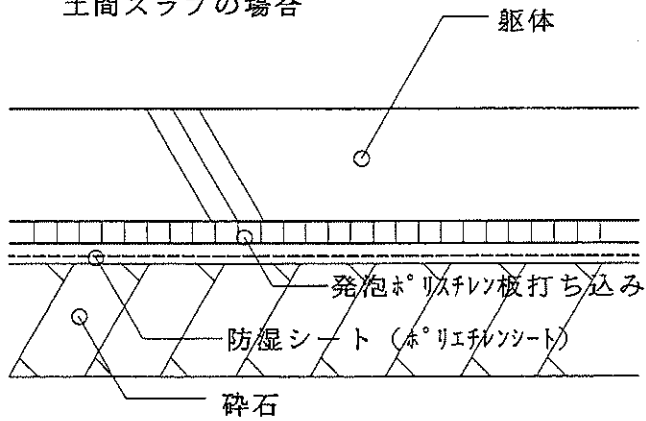


(2) 断熱材を仕上げとする場合



(3) 最下階スラブ

土間スラブの場合



断熱材の種類と特徴

	種類	特徴と設計上のポイント	断熱性	熱伝導率 (W/m・k)	取り付け工法	適用部位
繊維 質系 断熱 材	ロックウール	燃えない、軽い、断熱性・吸音性がある、 耐久性に富む、安価などの特徴があり、 建築でも広く利用されている。透湿性が 大きいので通気や防湿に注意する。	△	0.039 厚100で 700円/m ²	はめ込み工法 張りつけ工法 吹き付け工法	天井・外壁・一般床
	グラスウール	不規則に集められた繊維間に、動きにく い空気があり、軽量の断熱材・吸音材 保温材・緩衝材などとして利用される。 透湿性が大きいので通気や防湿に注意する。	△	0.038 高性能型16kg 厚100で 700円/m ²	はめ込み工法 張りつけ工法 吹き付け工法	天井・外壁・一般床 屋根
	セロースファイバー	新聞古紙などの木質繊維を主原料とした ばら状断熱材。壁や床に使用される接着 材併用工法やデッキプレートで使用さ れる吹き付け工法など各種製品がある。	△	0.039 高性能型16kg 厚100で 1400円/m ²	吹き込み工法	天井・外壁
	インシュレーションファイバー	植物繊維を主原料として板状に成型した もので、繊維の間に多量の空気をもつ ので、軽量で断熱性があり、吸・放湿性、 吸音性、遮音性などにも富む	△		はめ込み工法 張りつけ工法 吹き付け工法	天井・外壁・一般床 屋根
発 泡 プ ラ ス チ ク 系 断 熱 材	ポリスチレンフォーム	ポリスチレン樹脂に発泡材を加えて過熱 などの処理をし一体化させたもの。耐緩 衝性・耐水性に富む。高温・火気に注意	○	0.043~0.034	はめ込み工法 張りつけ工法	天井・外壁・一般床 屋根
	押し発泡 ポリスチレン	ポリスチレンを原料とした発泡体で、製 品にはカットボードとスキンボードがあ る。硬質で、非吸水性・非吸湿性にも優 れる。	○	0.028 厚50で 1430円/m ²	はめ込み工法 張りつけ工法 吹き付け工法	天井・外壁・一般床 屋根・土間床など
	硬質ポリウレタンフォーム	優れた断熱性能を持ち、自己接着性があ るので、これを利用した多くのボード、 パネル製品がある。耐薬品性にも優れる が、火気には注意が必要	◎	現場発泡0.023 ~0.025 厚50で 1820円/m ²	はめ込み工法 張りつけ工法 吹き付け工法	天井・外壁・一般床 屋根
	高発泡ポリエチレン	ポリエチレンを主原料とした発泡体。シ ート状のものとブロック状のものがあ り、非吸水性にも富む。可燃物のため火気の 取り扱いに注意が必要	○	0.038~0.042 厚50で 1700円/m ²	はめ込み工法 張りつけ工法	天井・外壁・一般床 屋根
	フェノールフォーム	優れた断熱性能のほか、難燃性、耐熱性、 極低音特性、耐薬品性などに優れる。特 に難燃性は、準不燃材料に認定されてい る点が大きな特徴である。	◎	0.030~0.036 厚50で 6000円/m ²	はめ込み工法 張りつけ工法	天井・外壁・一般床 屋根

地域による断熱材厚さ違い

建物の種類	部位		スタイロフォームの種類	スタイロフォームの必要厚さ (mm)及び断熱材の基本熱抵抗値 (m2h2C/kCAL)											
				地域の区分											
				I		II		III		IV		V		VI	
				厚さ	熱抵抗	厚さ	熱抵抗	厚さ	熱抵抗	厚さ	熱抵抗	厚さ	熱抵抗	厚さ	熱抵抗
(1) 鉄筋コンクリート造 組積造 気密住宅	屋根又は天井		1B	120		65		45		45		45		45	
			B2	100	3.4	55	1.9	40	1.3	40	1.3	40	1.3	40	1.3
			B3	85		40		35		35		35		35	
	壁		1B	70		40		40		35		20			
			B2	60	2.0	35	1.1	35	1.1	30	0.9	20	0.6		
			B3	50		30		30		25		15			
	床	その他 の床	畳敷き の床	1B	70		25		25		5				
				B2	60	2.0	20	0.7	20	0.7	5	0.1			
				B3	50		20		20		5				
		板敷き の床		1B	85		45		45		20		15		
				B2	75	2.5	35	1.2	35	1.2	20	0.6	15	0.4	
				B3	60		30		30		15		10		
(2) 木造の気密住宅	屋根又は天井		1B	175		70		55		55		55		55	
			B2	150	5.1	60	2.0	45	1.5	45	1.5	45	1.5	45	
			B3	125		50		40		40		40		40	
	壁		1B	100		40		40		35		20			
			B2	85	2.9	35	1.1	35	1.1	30	1.0	20	0.6		
			B3	70		30		30		25		15			
	床	その他 の床	畳敷き の床	1B	85		25		25		5				
				B2	70	2.4	20	0.7	20	0.7	5	0.1			
				B3	60		20		20		5				
		板敷き の床		1B	100		45		45		20		15		
				B2	85	2.9	35	1.2	35	1.2	20	0.6	15	0.4	
				B3	70		30		30		15		10		
(3) (1)及び(2) 以外の気密住宅	屋根又は天井		1B	210		85		65		65		65		65	
			B2	180	6.1	70	2.4	55	1.8	55	1.8	55	1.8	55	
			B3	150		60		45		45		45		45	
	壁		1B	120		45		45		45		25			
			B2	105	3.5	40	1.3	40	1.3	35	1.2	20	0.7		
			B3	85		35		35		30		20			
	床	その他 の床	畳敷き の床	1B	105		35		35		10				
				B2	90	3.0	30	0.9	30	0.9	10	0.2			
				B3	75		25		25		5				
		板敷き の床		1B	120		50		50		25		20		
				B2	105	3.5	45	1.4	45	1.4	20	0.7	15	0.5	
				B3	85		35		35		20		15		

A-i

断熱（内断熱）

地域の区分

地域の区分	都道府県名
I	北海道
II	青森県 岩手県 秋田県
III	宮城県 山形県 福島県 茨城県 栃木県 群馬県 新潟県 富山県 石川県 福井県 山梨県 長野県 岐阜県 滋賀県
IV	埼玉県 千葉県 東京都 神奈川県 静岡県 愛知県 三重県 京都府 大阪府 兵庫県 奈良県 和歌山県 鳥取県 島根県 岡山県 広島県 山口県 徳島県 香川県 愛媛県 高知県 福岡県 佐賀県 長崎県 熊本県 大分県
V	宮崎県 鹿児島県
VI	沖縄県

ポリスチレンフォームの種類

JIS A 9511			
(※) 1E1V7フォーム保温板		スタイロフォーム	
分類	熱伝導率 kcal/mhc	分類	熱伝導率 kcal/mhc
B類1種	0.034以下	1B	0.032
B類2種	0.029以下	B2	0.027
B類3種	0.024以下	スタイロ-ス RB-GK EN	0.024

RC造 アスファルト防水 押さえ層あり

RC造 アスファルト防水 押さえ層あり

□笠木天端

笠木天端勾配は内勾配1/10以上とし
RC直コテ仕上げとする
外側には汚れ防止のフカシを付け水切とする
(外部でのモルタル仕上げは剥離するのでRC直仕上げとする)

□外壁伸縮目地

外壁の伸縮誘発目地はパラベットの
内側鼻面まで通す

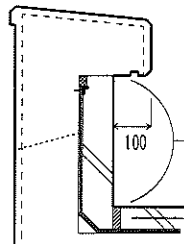
□立ち上がりRC厚さ

立ち上がりRC厚さはダブル配筋とし
150mm以上確保する

□パラベットの打ち継ぎ

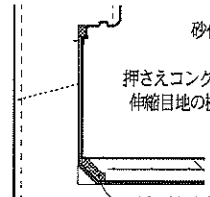
原則としてスラブ面と同時打設
やむをえず打ち継ぐ場合は
水上スラブ天端より+100mm以上
で外勾配とする

□防水層の立ち上がり押さえ、保護



RC押さえの場合

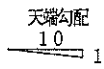
立ち上がり面も伸縮目地を設ける
(押さえコンクリート伸縮目地合わせ)
ラモルタル押さえは剥離するので使用しない事



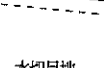
砂付ルーフィング増貼りの場合

押さえコンクリートの押し上げる力を伝えない様
伸縮目地の機能を確実にし端部にも緩衝材を入れる

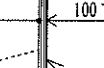
緩衝材 (ポリエチレン発泡体で防水メーカーにて既製品有り)



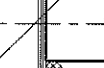
天端勾配 1/10



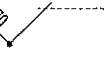
丸径あり180
丸径なし150



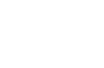
増打20
150



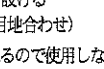
100
400



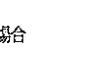
70
300



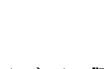
溝巾 250
300



20
600



40
80以上確保



40
80以上確保

□あご先端厚さ

あごはダブル配筋とし厚さは150mm以上
丸環を取り付ける場合は180mm以上確保する

□防水層立ち上げ端部押さえ

金物 (アルミ、SUS) にて固定しコーキングを打つ

□あごの出寸法

出は立ち上がり仕上げ面より100mm以上とし
水切り目地を必ず設ける (巾は20mm以上)

□防水層の立ち上がり寸法

原則 水上でのスラブ天端より+300を確保する

□伸縮目地

石、タイル等の仕上げ材のある場合は割付図の伸縮目地位置と
押さえコンクリート伸縮目地位置とを合わせる事

□ルーフトレン

タテ、ヨコ型共水下降レベルより40mm程度の下げ代を確保する
(梁を下げる、スラブを上げ梁上フカシ、などで対応する)
先付け打ち込みとし、ゴミつまりを考慮しストレーナの成が
高い物を選定する
ルーフトレンと配管との接続はねじ込み式とすること

□排水溝の勾配

排水溝の勾配は1/200以上

□配管はねじ込み式とする

配管はねじ込み式とする

□防水押さえ

普通コンクリートとし仕上げのない場合は直コテ仕上げとする
(シンダーコンクリート、軽量コンクリートは吸水率や
膨脹伸縮の挙動も大きいので使用しない事)
厚さは60mm以上としひび割れ防止のため
溶接金網 3.2×100×100を打ち込む事

□勾配

*下地となる躯体自体で勾配をとる事
アスファルト防水、押さえ有り 勾配は1/100以上
露出防水 (砂利撒きアスファルト防水、シート防水) 勾配は1/50以上
排水溝内の勾配は1/200以上

A-I、II

屋上廻り

NOT TO SCALE

押さえコンクリート伸縮目地配置 設備架台

押さえコンクリート伸縮目地配置 設備架台

□伸縮目地

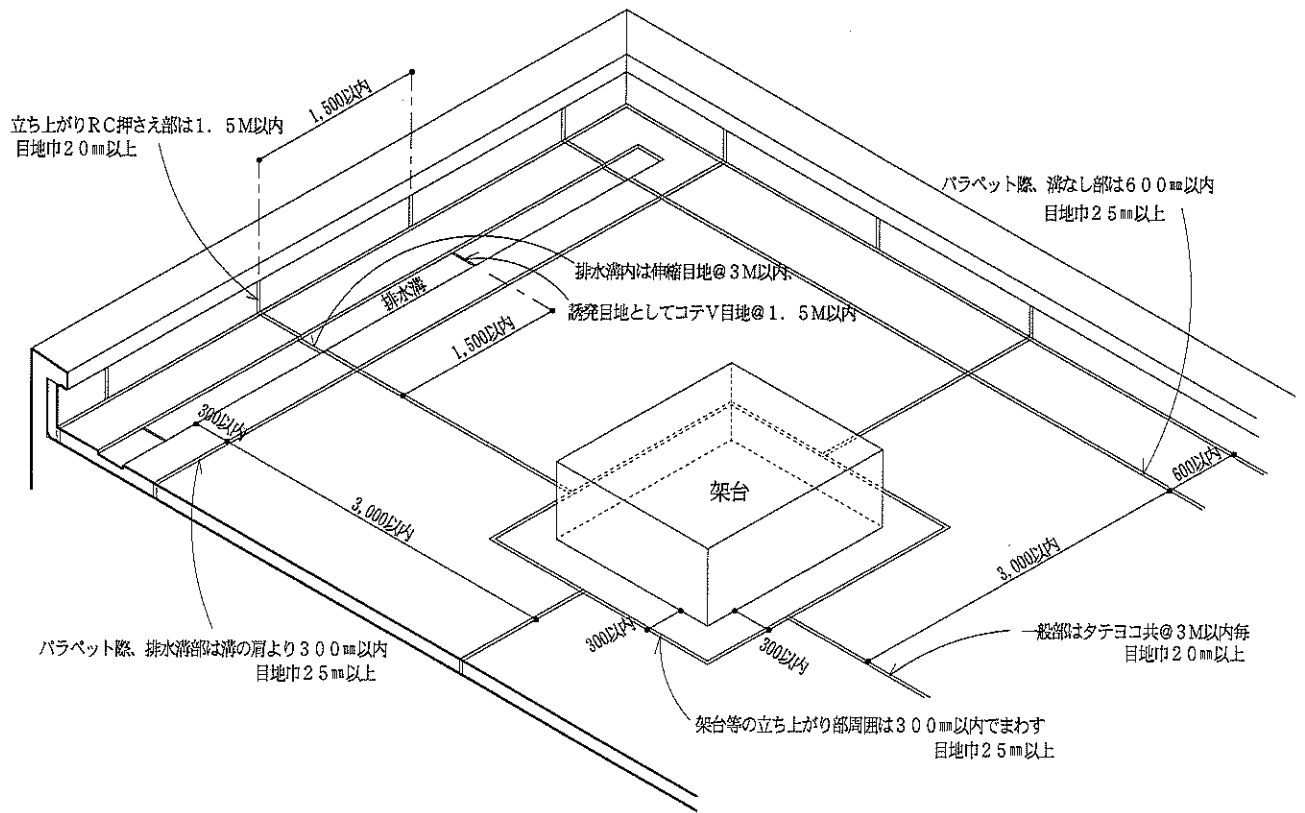
石、タイル等の仕上げ材のある場合は割付図の伸縮目地位置と
押さえコンクリート伸縮目地位置とを合わせる事

伸縮目地の上に手摺り架台などが乗らない様にする事

□屋上設備架台

防水のやり換え時に移動出来ない(営業上も含む)ものはRC架台と防水層共たちあげておく事
(キュービクルなど)

室外機など軽量なものを防水層上でRC架台を打ち載せる場合は重量が集中しない様に広い面積で受けるようにする
(目安として架台底面にかかる重量(設備運転重量+架台自重)は1t/m²を超えない事)



A-I、II

屋上廻り

NOT TO SCALE

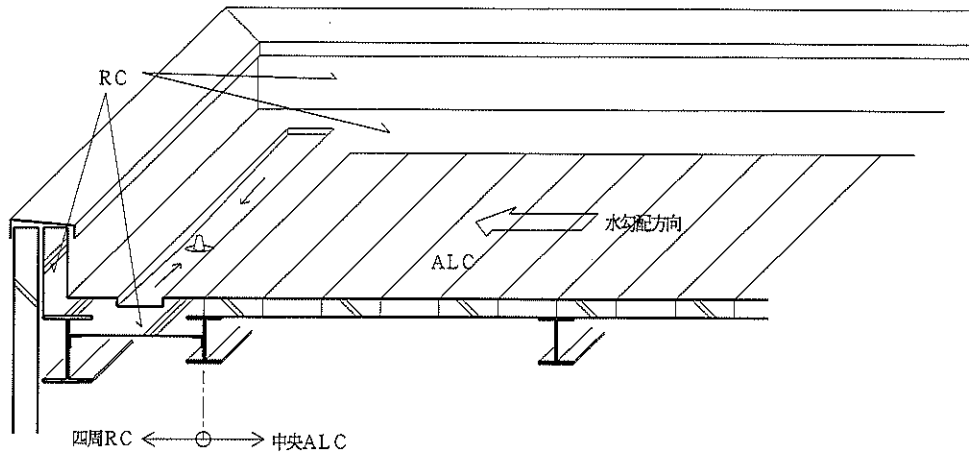
ALC版スラブの場合の注意事項

ALC版スラブの場合の注意事項

□陸屋根をALC版とした場合

*立ち上がり及び水下RD廻りはRCで検討する(四周)

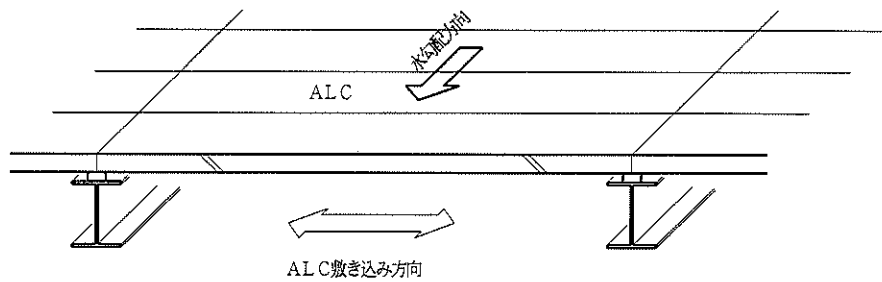
(床及び立ち上がり共ALCで納めた場合、防水面ではALC材自体の挙動による破断が考えられ防水としての期待耐用年数を満たせない可能性がある また水下にてRDへの勾配の取り付け困難な為)



□水勾配に対するALC版の敷き込み方向

*水勾配に対しALC長手方向を直角に敷き込むように小梁の掛け方を検討する事

(水勾配とALC長手方向を平行にした場合、勾配にもよるが版自体のたわみにより緩勾配になる)



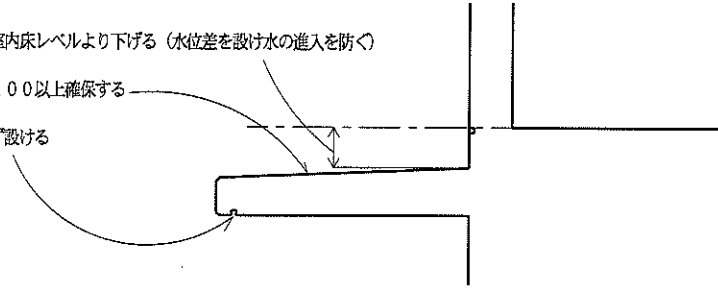
庇

□レベル

庇、ベランダは室内床レベルより下げる（水位差を設け水の進入を防ぐ）

天端勾配は1/100以上確保する

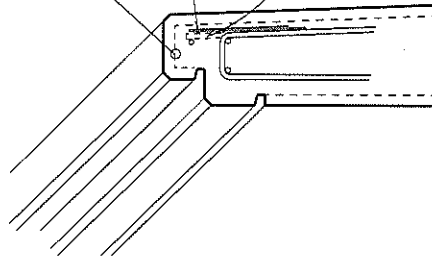
水切り目地は必ず設ける



□小口の割れ防止

先端小口を小さくする場合、日射による熱収縮割れへの対策を講ずること

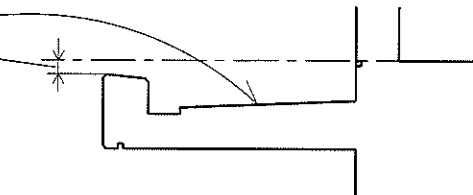
先端まで配筋しかぶり厚30確保できる寸法にする
または割れ防止として溶接金網を入れる
誘発目地を鼻まで廻す



□ベランダ

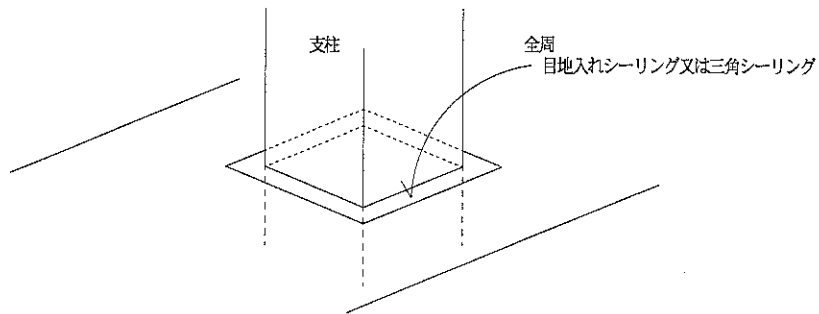
天端勾配は1/100以上とし吹き込みの度合いによりきつくする

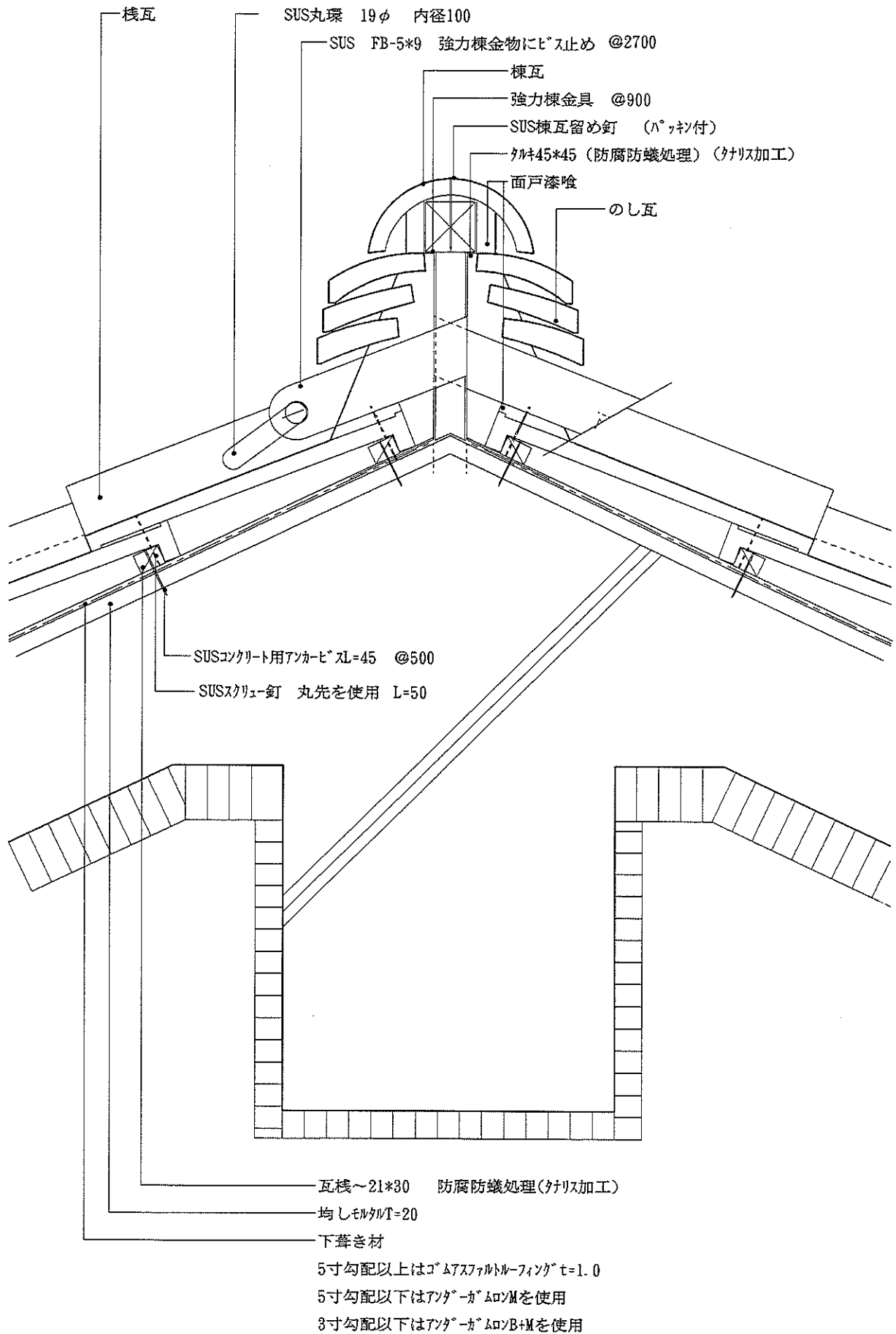
排水溝で水を受ける場合は笠木天端を室内打ち継ぎレベルより下げる

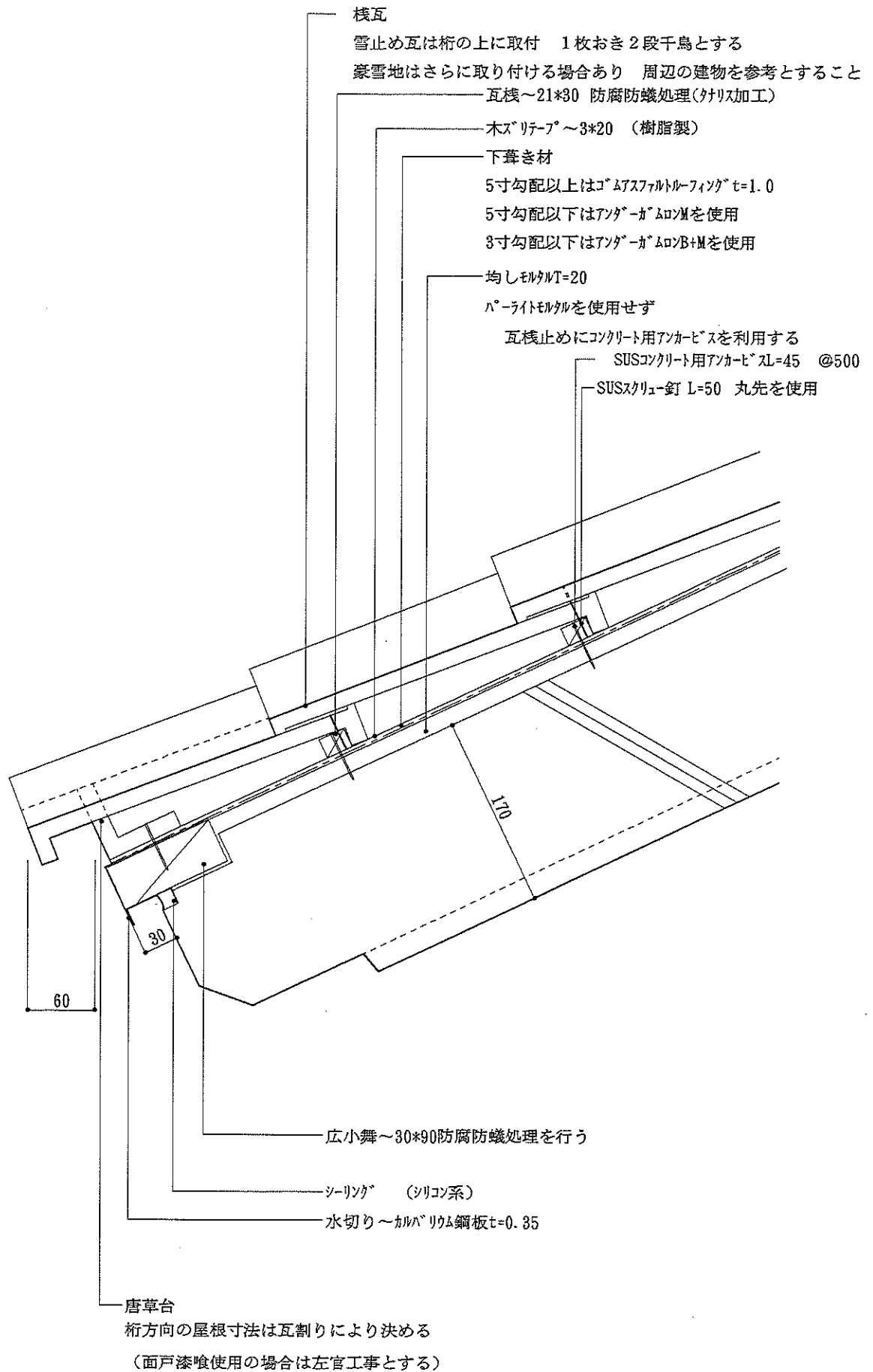


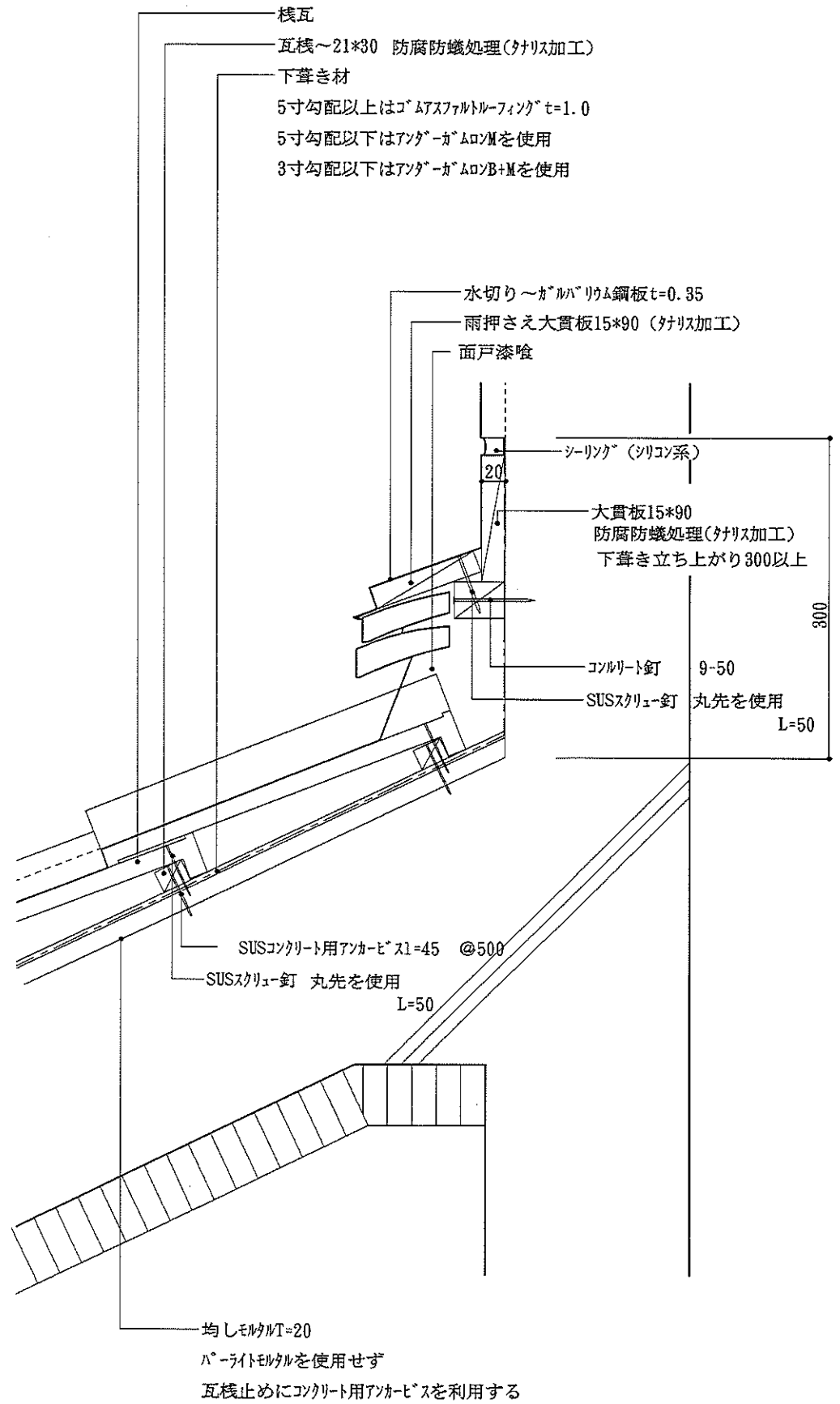
手摺り

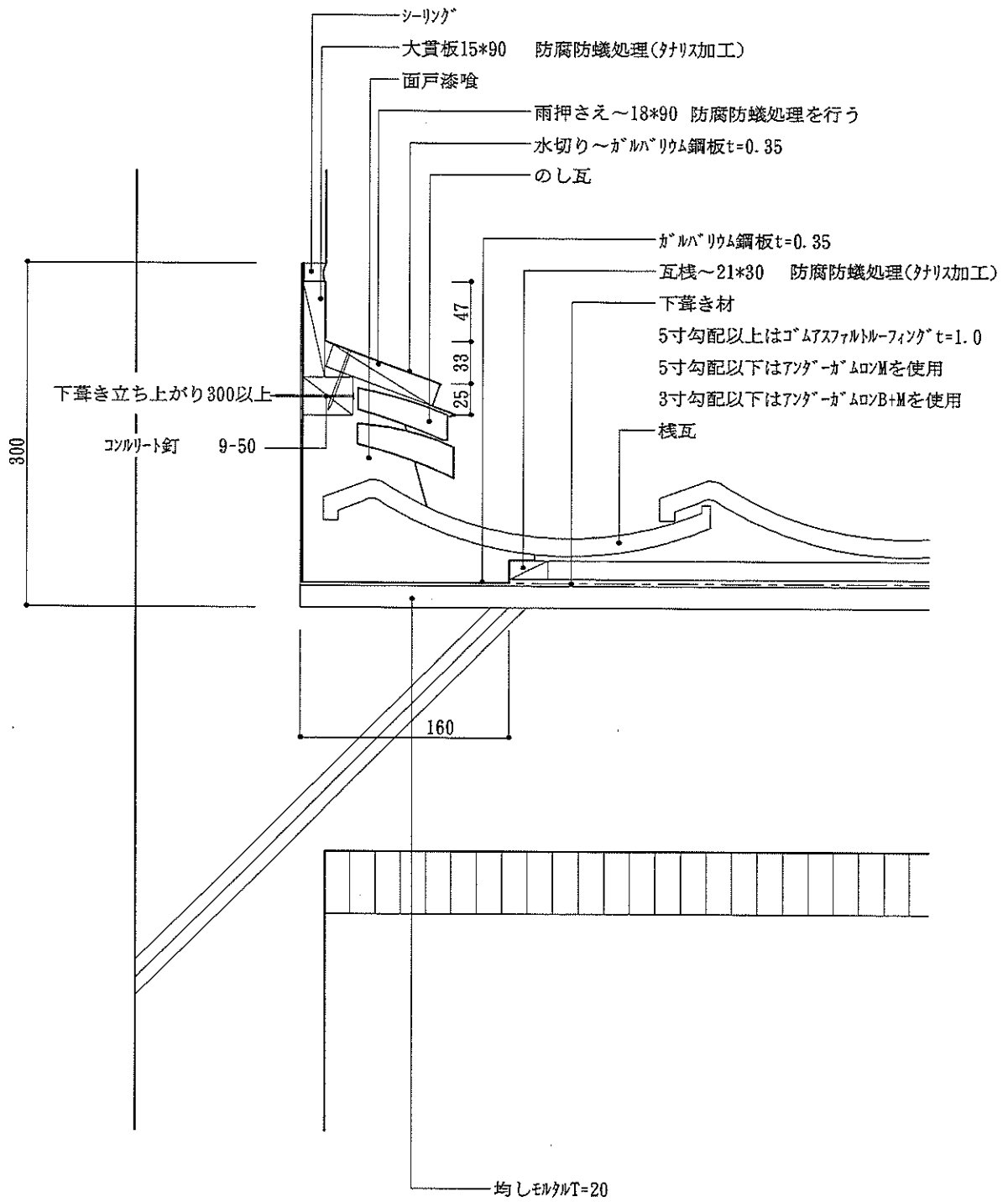
□RCへ手摺りの支柱を埋め込む場合は金属面とRC面との肌分かれから水が廻るのを防ぐ為シーリング材を全周打つこと

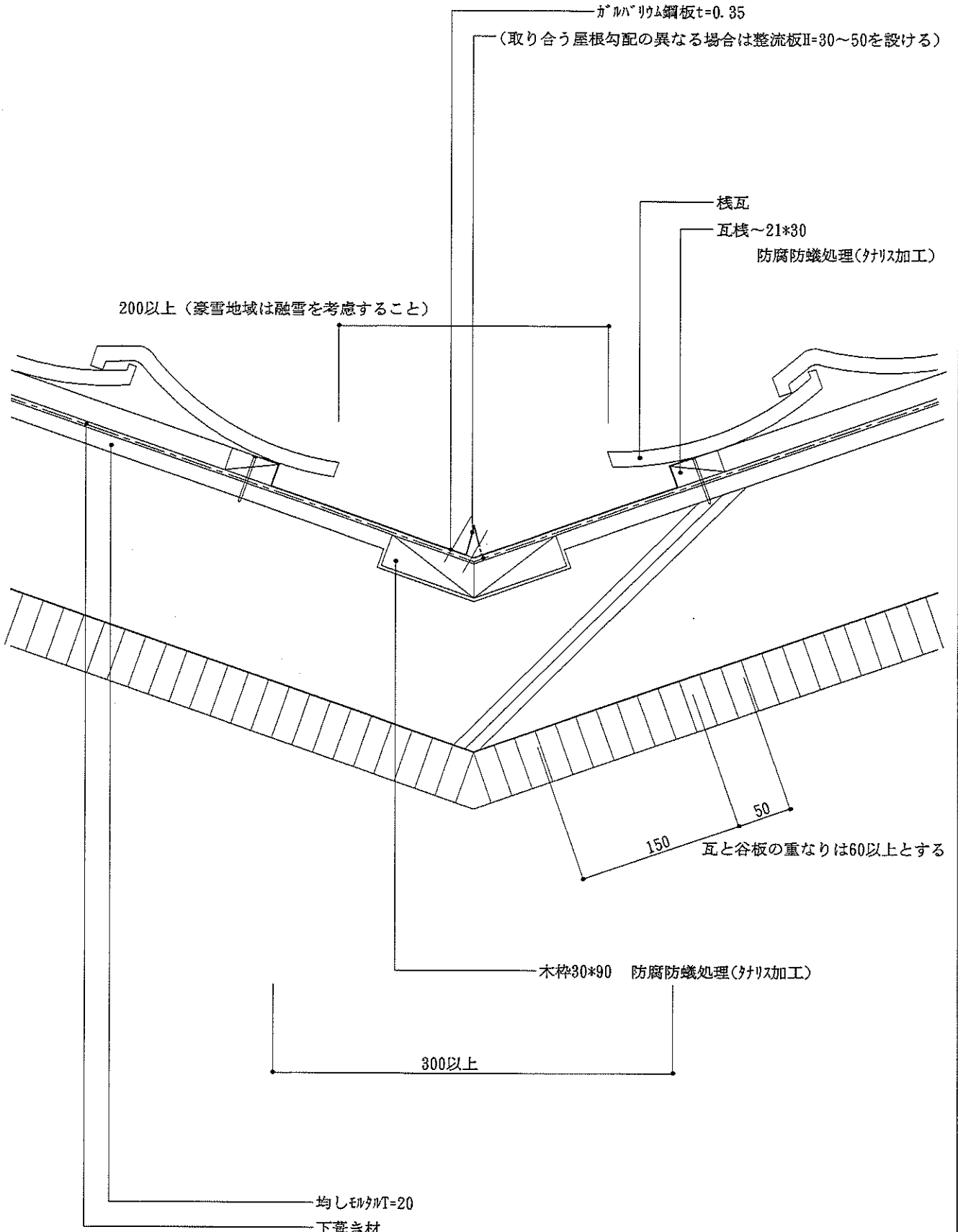












200以上 (豪雪地域は融雪を考慮すること)

ガルバリウム鋼板 t=0.35
(取り合う屋根勾配の異なる場合は整流板H=30~50を設ける)

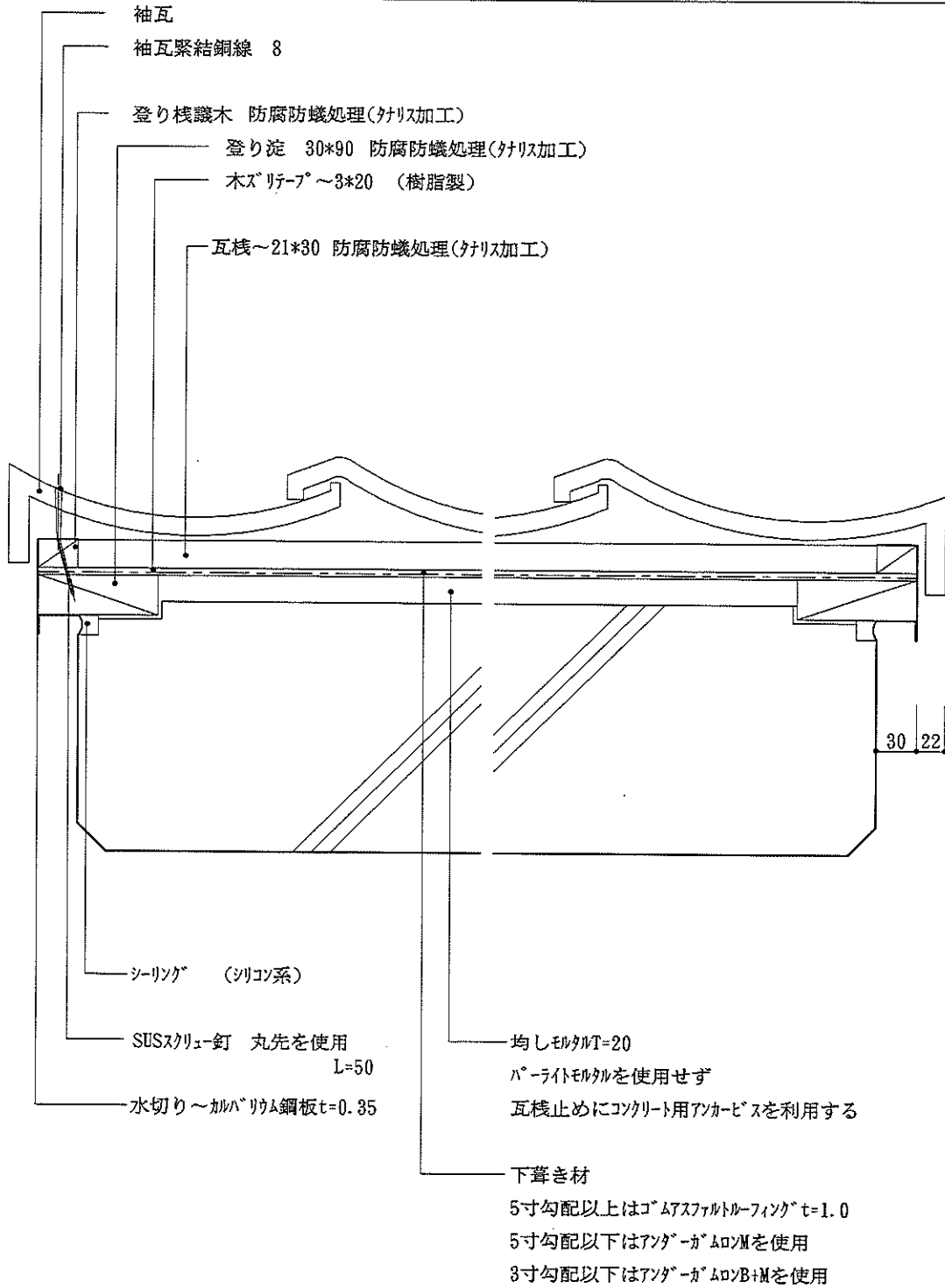
棧瓦
瓦棧 ~21*30
防腐防蟻処理(タリス加工)

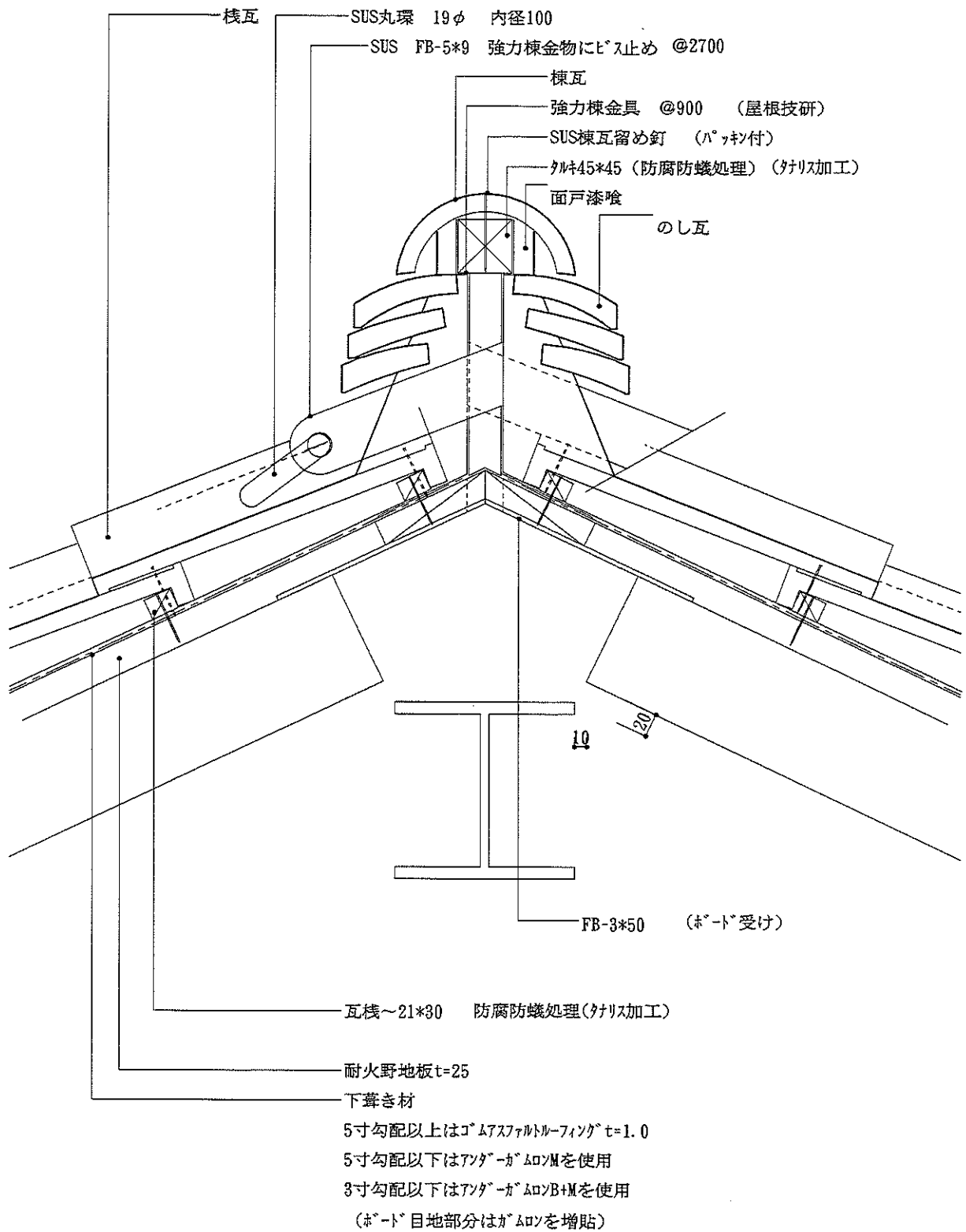
150 50
瓦と谷板の重なりは60以上とする

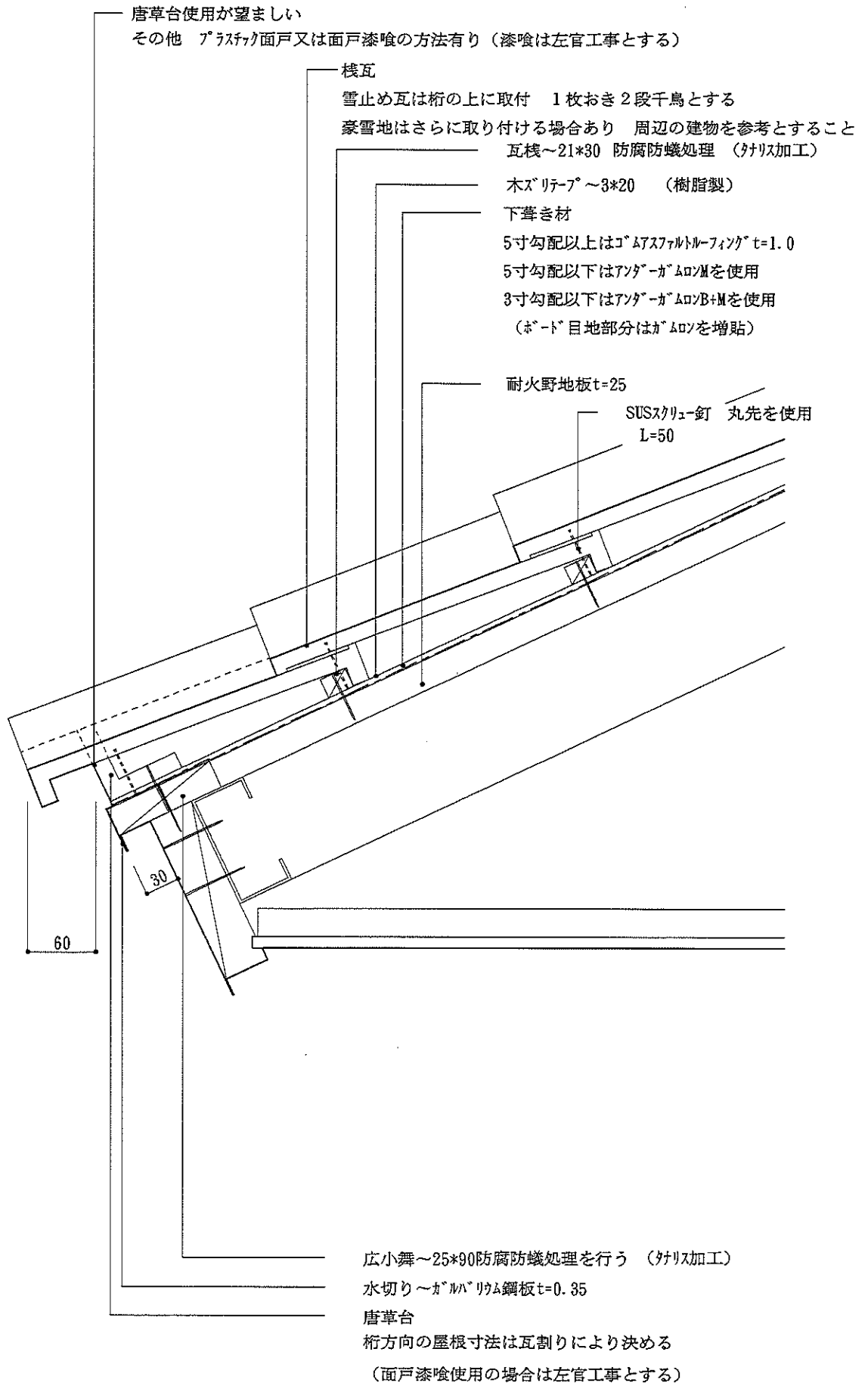
木柁30*90 防腐防蟻処理(タリス加工)

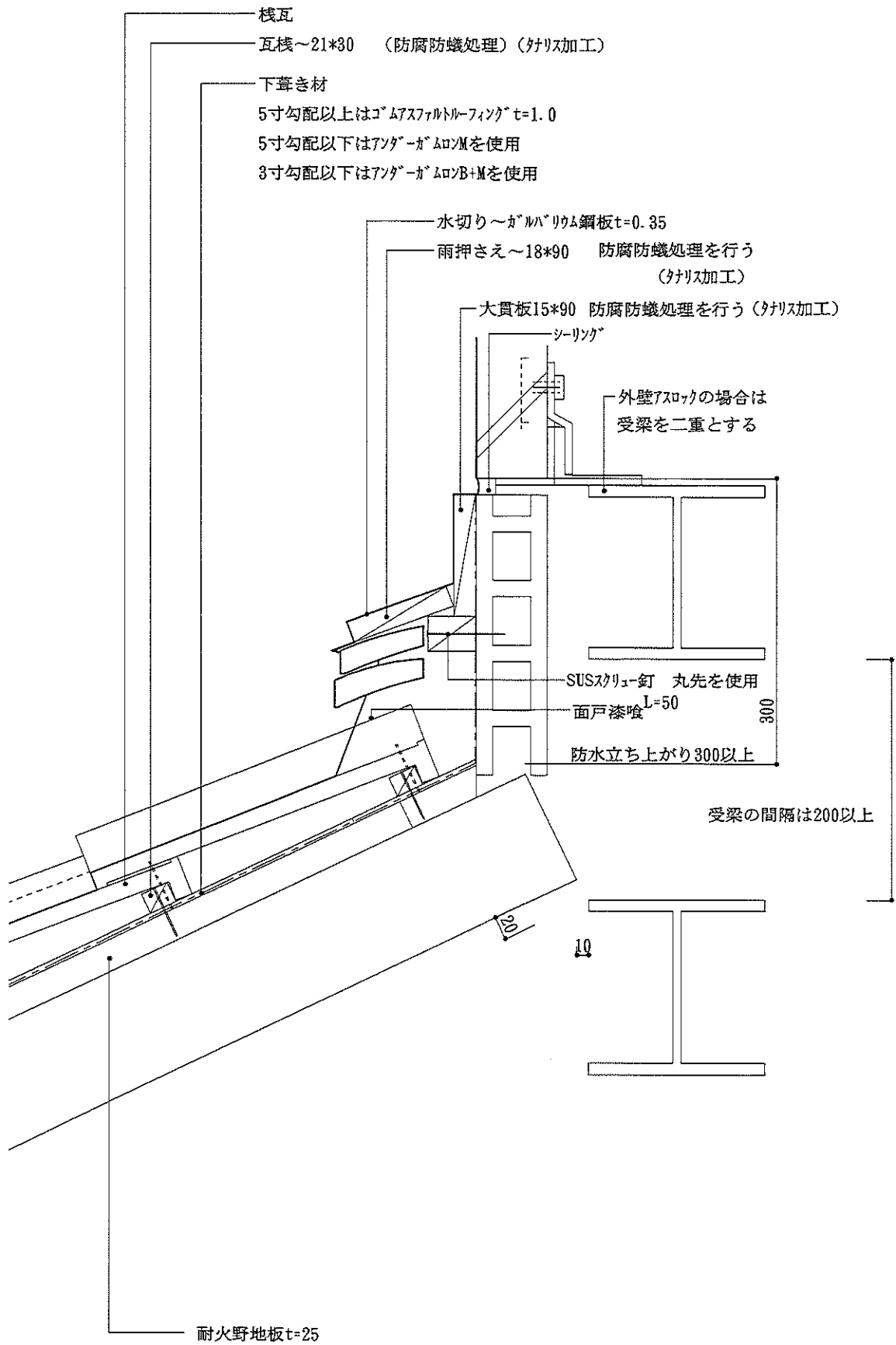
300以上

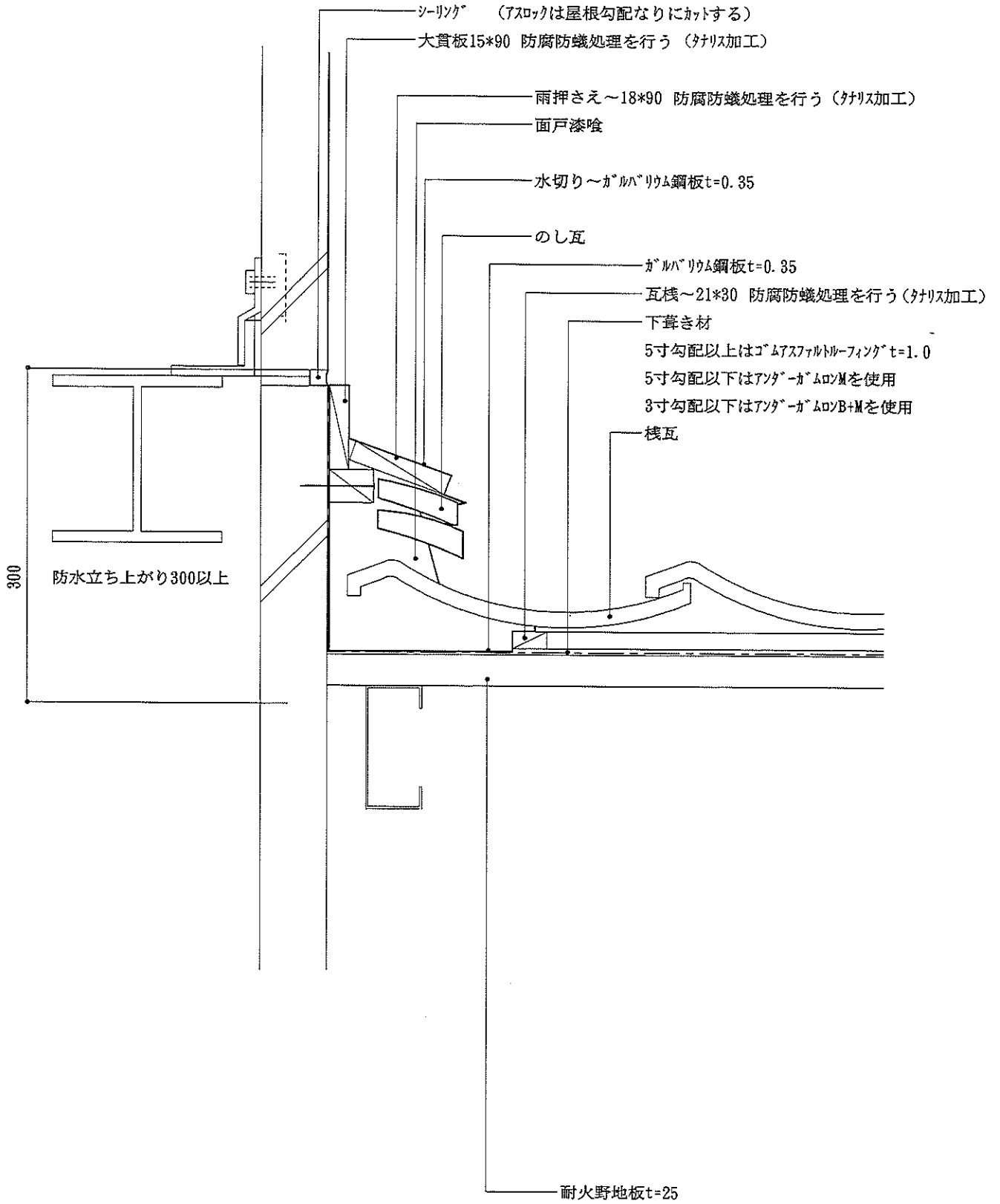
均し珪砂層 t=20
下葺き材
5寸勾配以上はコメアスファルトルーフィング t=1.0
5寸勾配以下はアンダーガードMを使用
3寸勾配以下はアンダーガードB+Mを使用

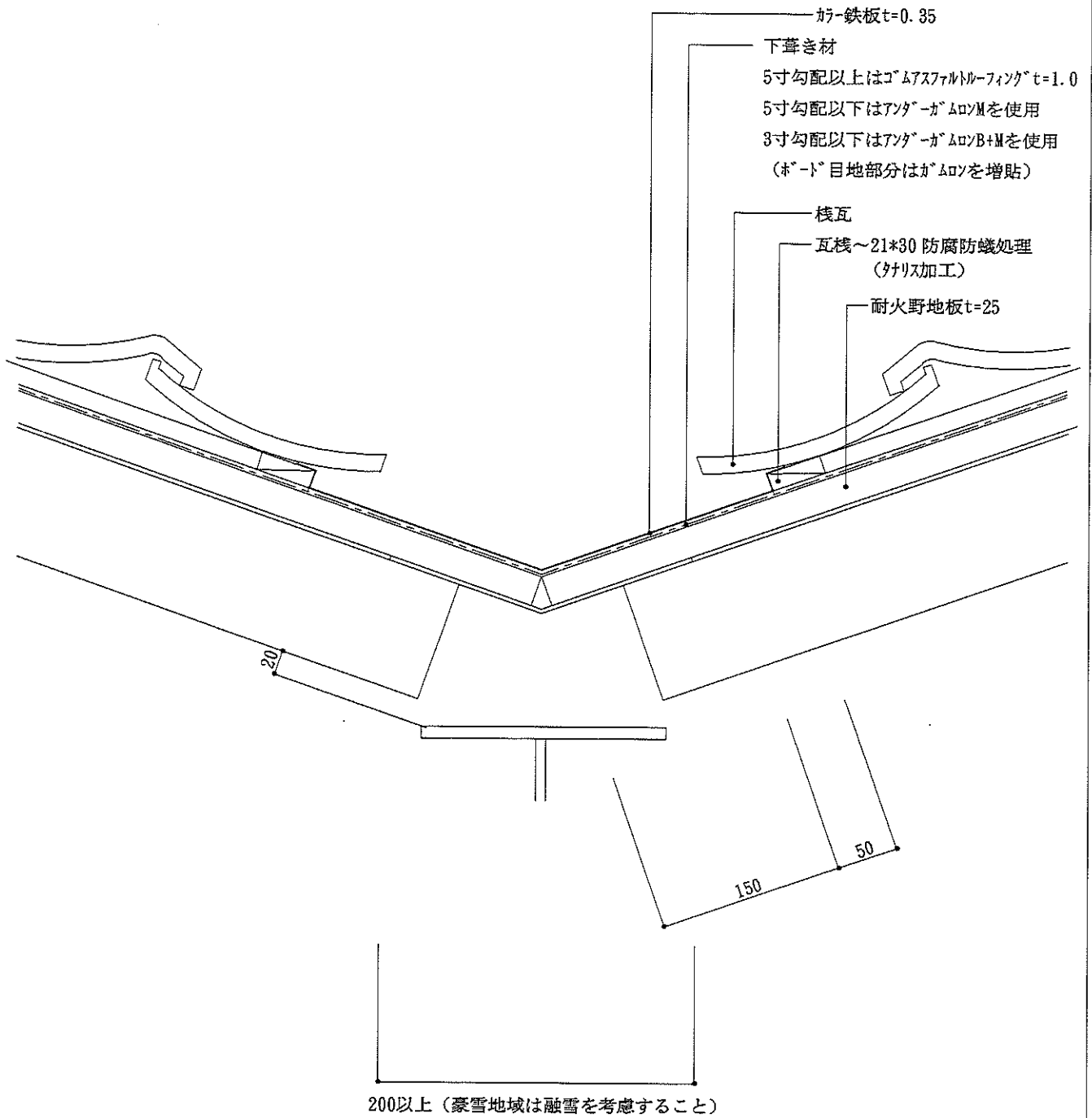


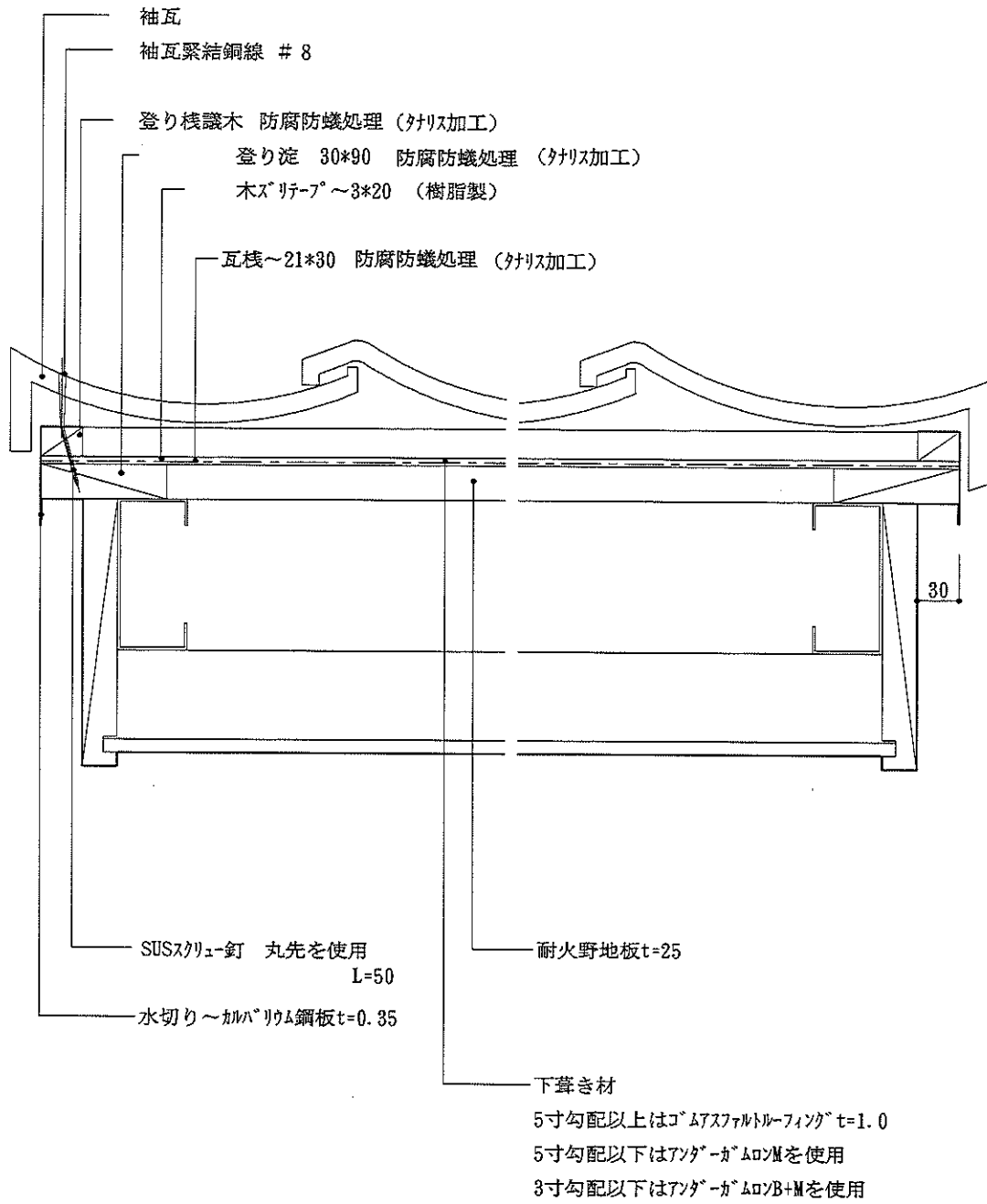


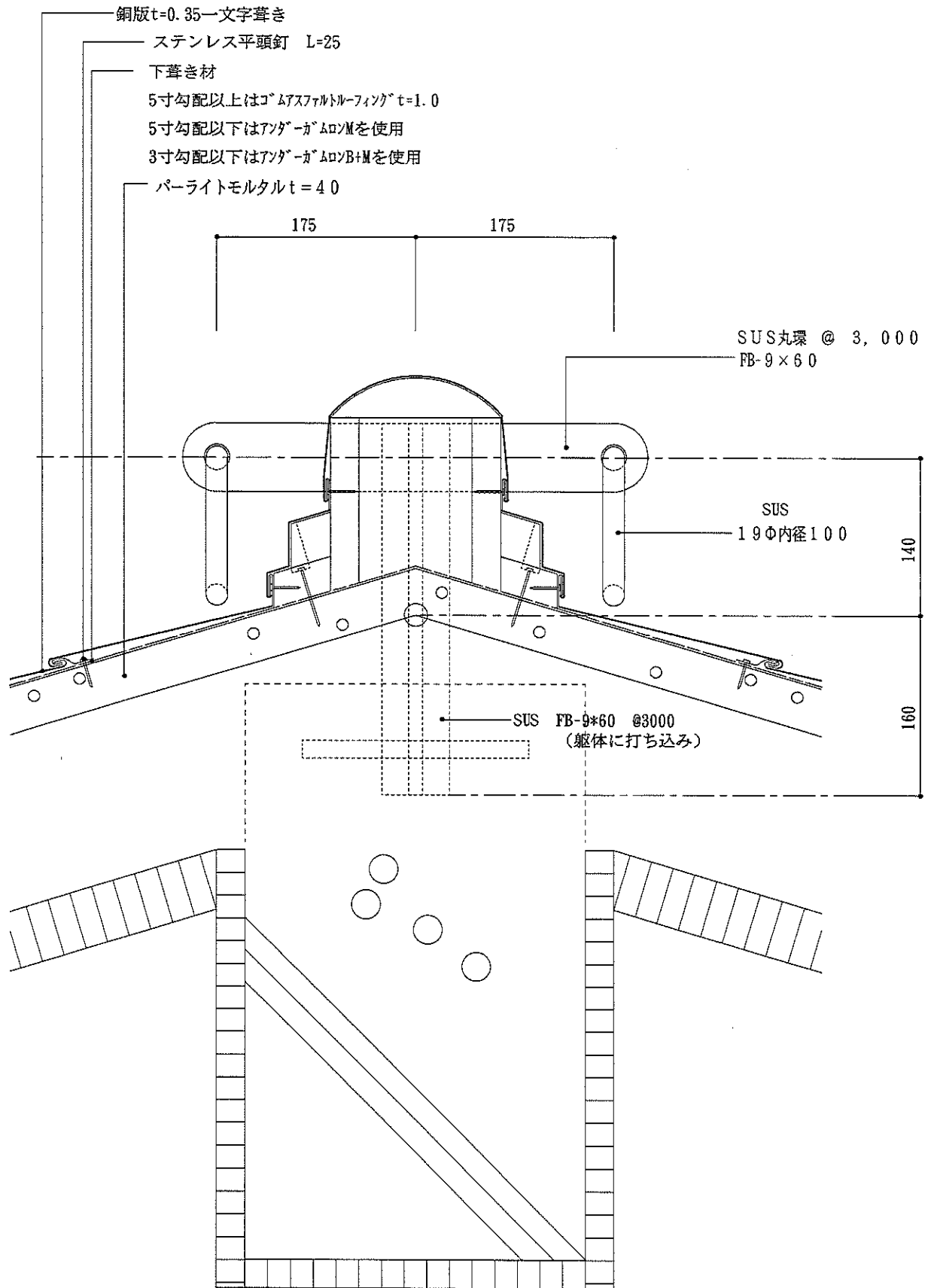


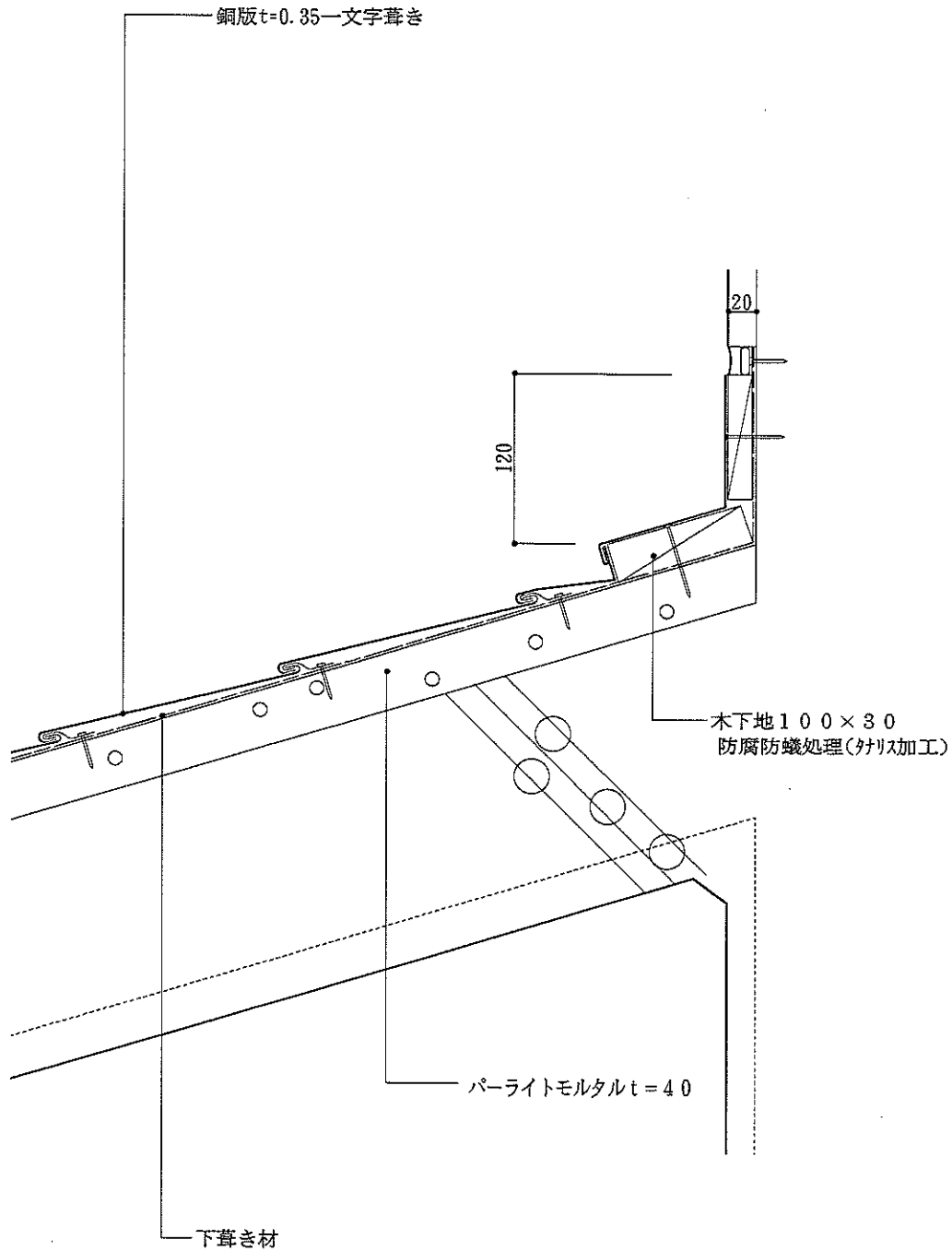








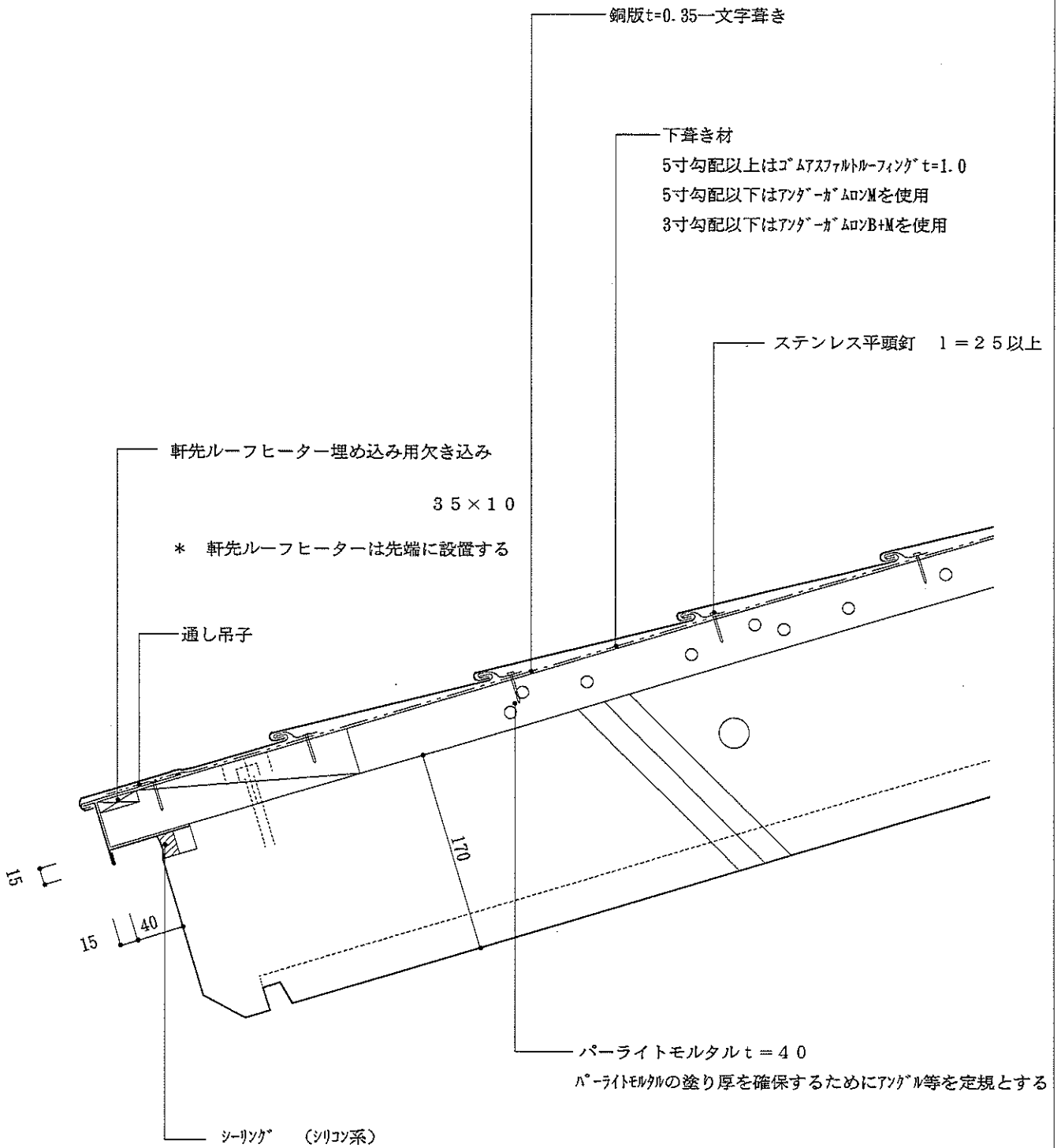




5寸勾配以上はゴムアスファルトルーフィング $t=1.0$
5寸勾配以下はアック-ガードMを使用
3寸勾配以下はアック-ガードB+Mを使用

A - iii

金属葺き RC造軒先

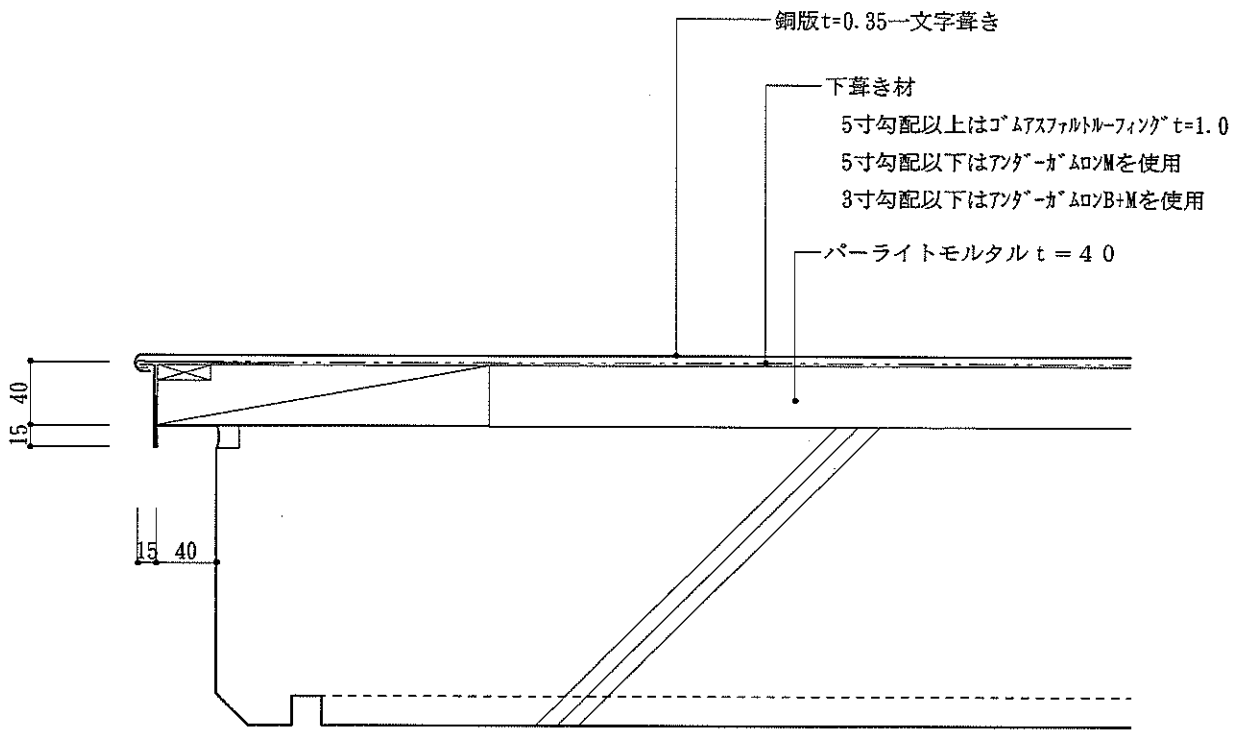


A-iii

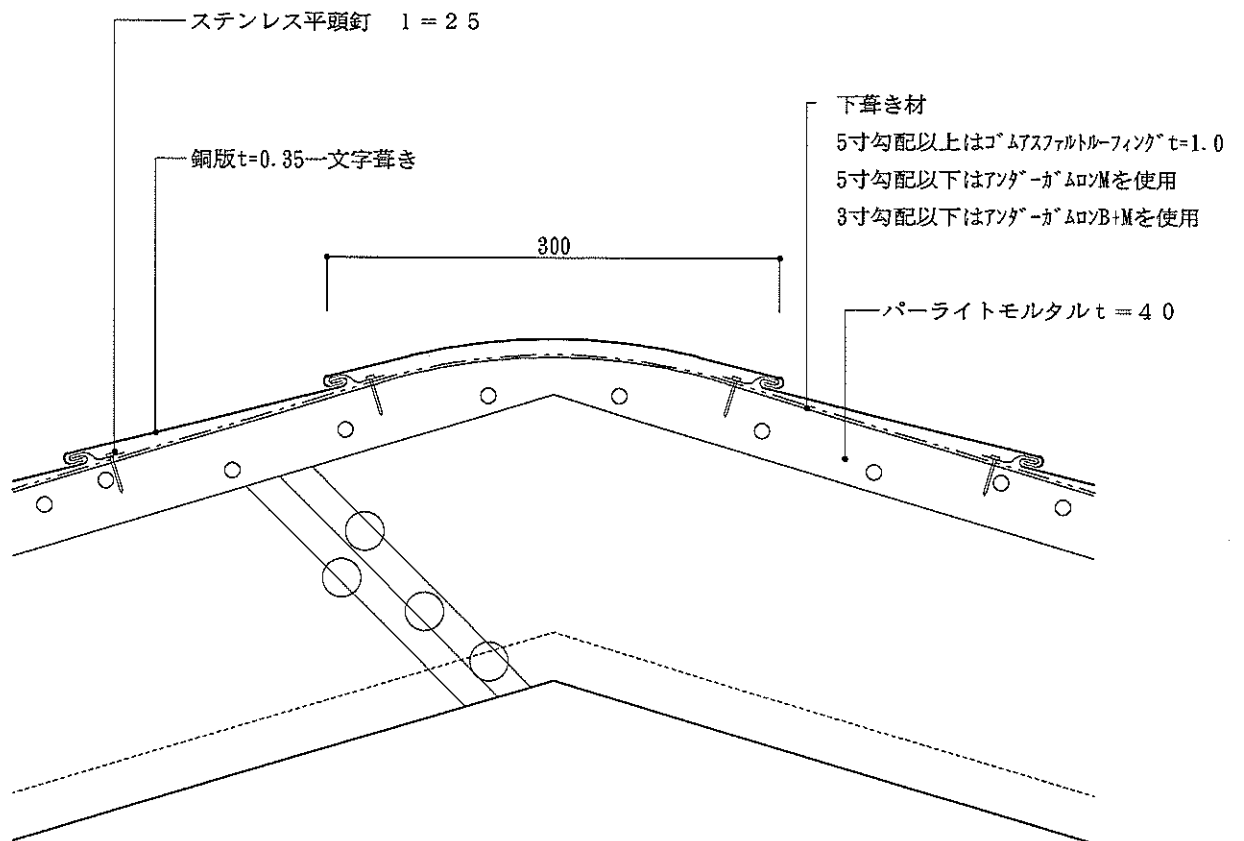
金属葺き

RC造ケラハ

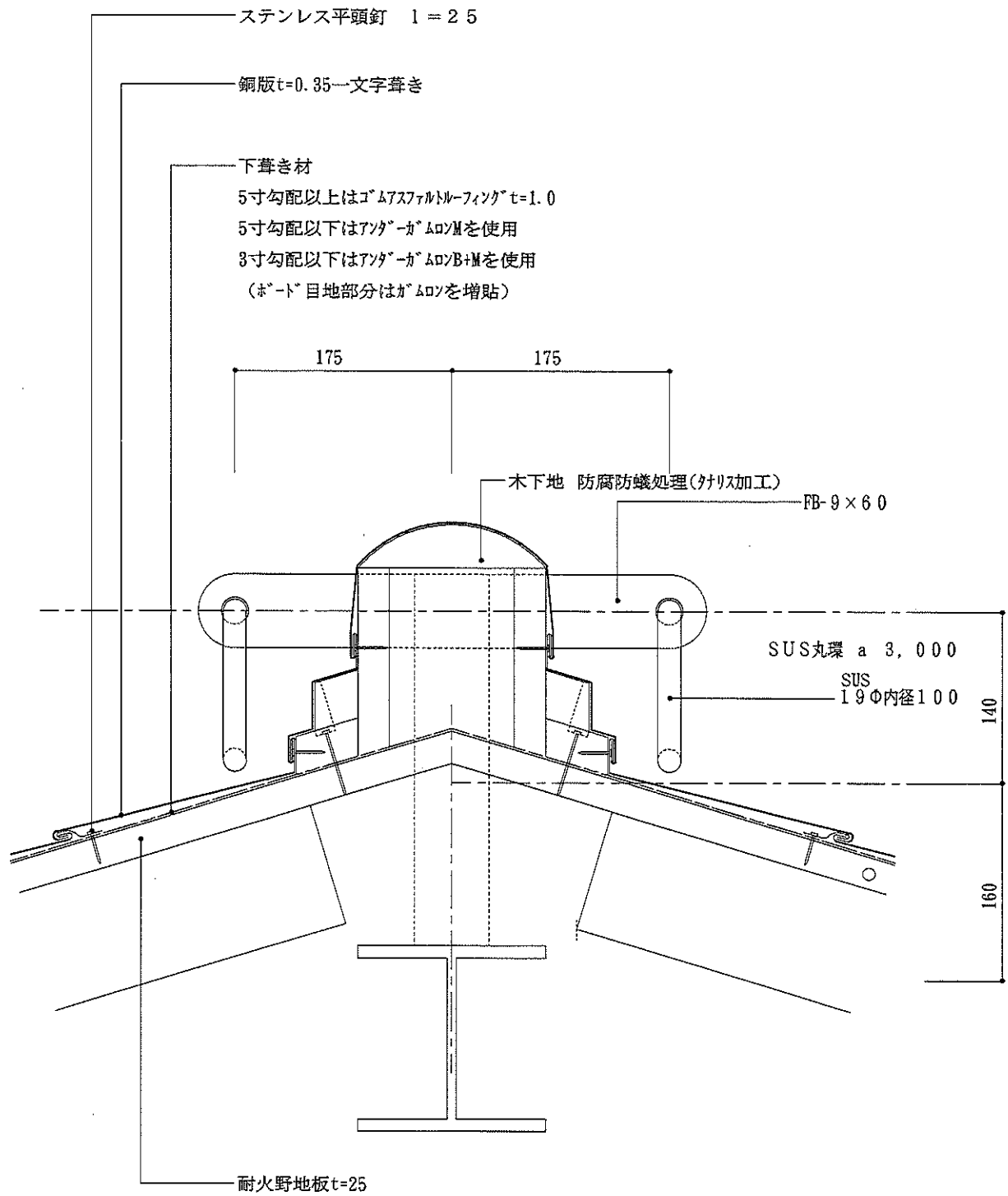
隅の回し葺き



ケラハ

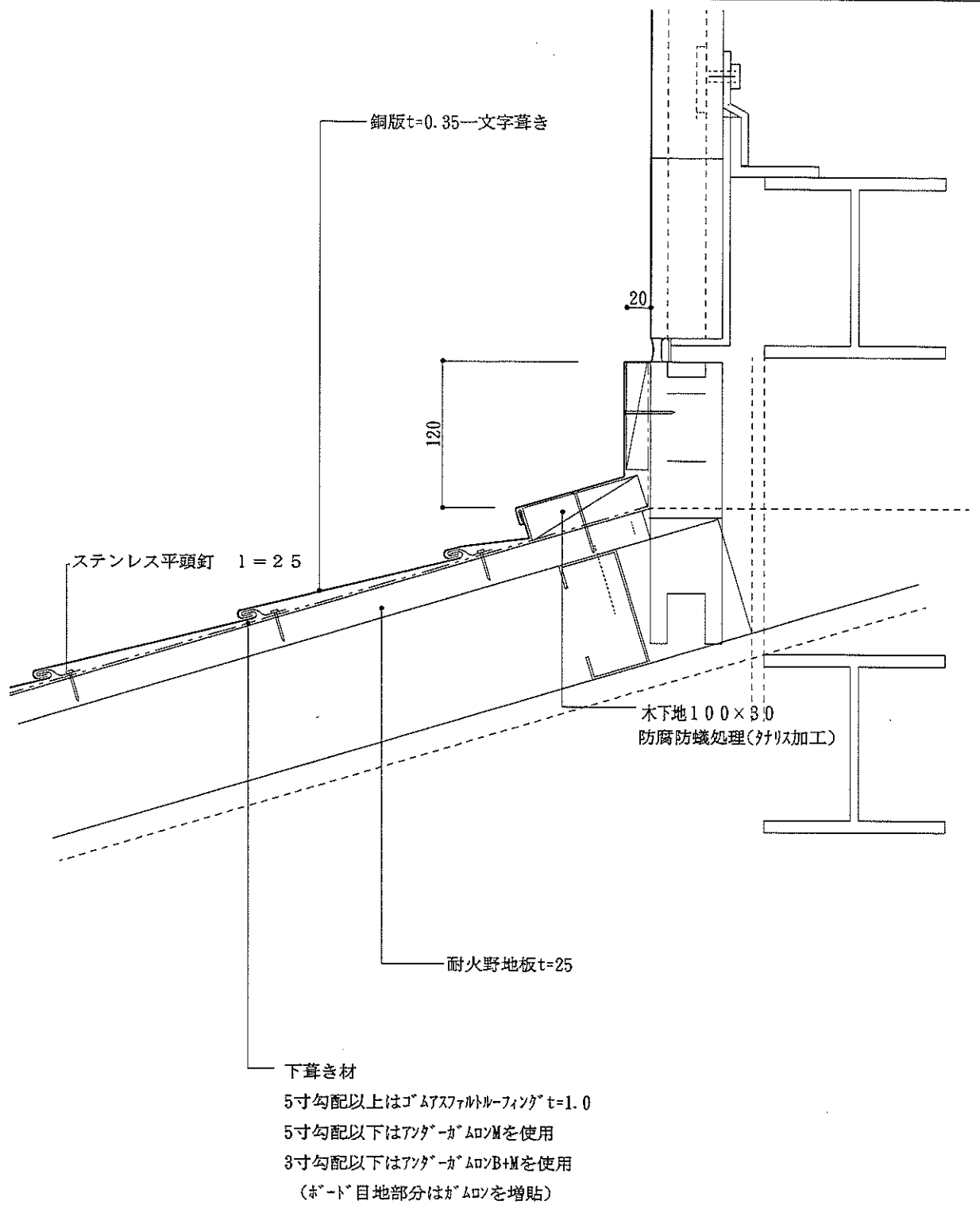


隅の回し葺き



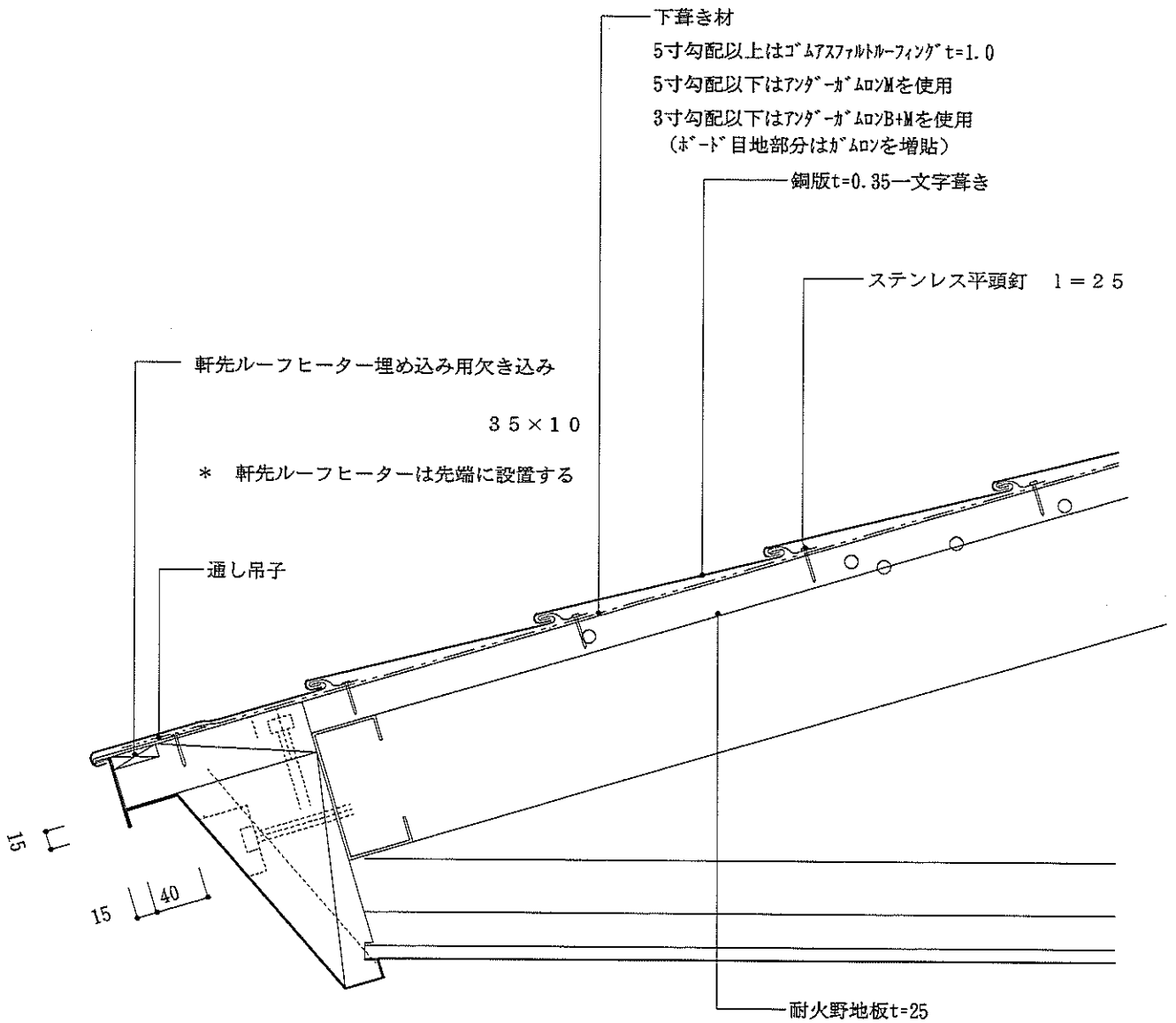
A-iii

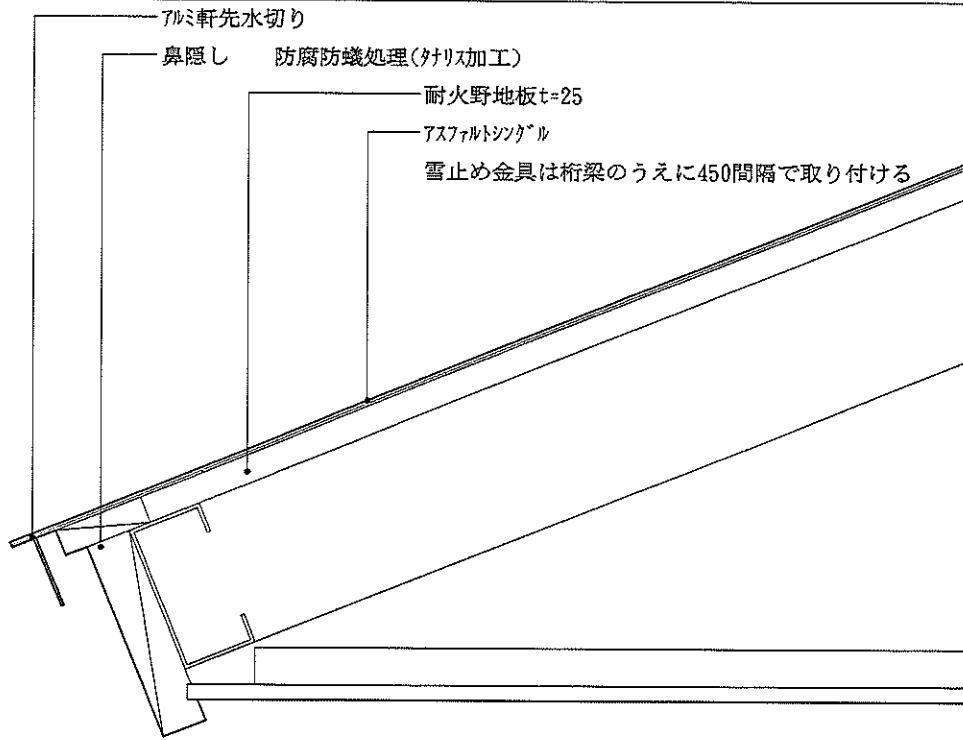
金属葺き S造 壁取り合い



A - iii

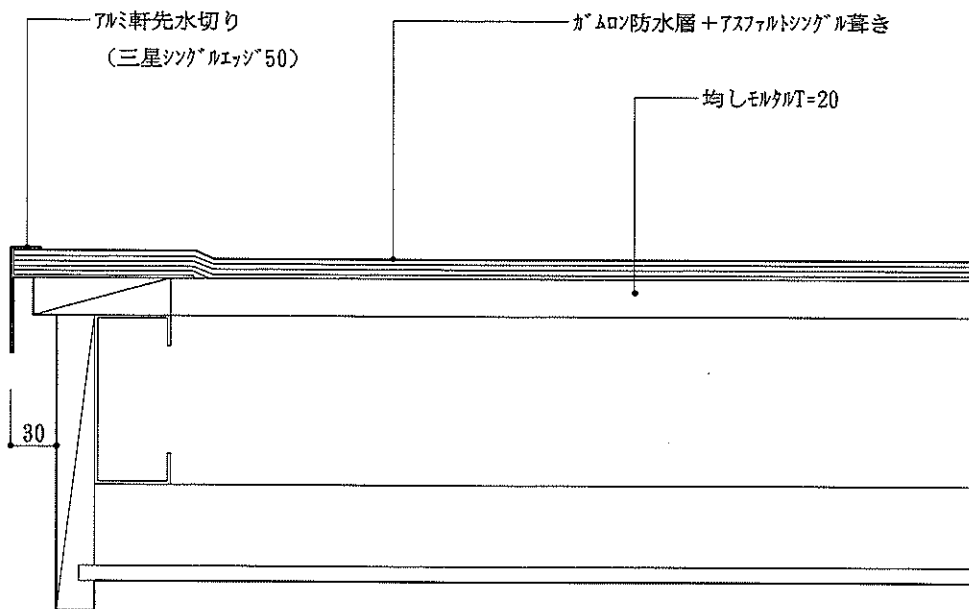
金属葺き S造軒先



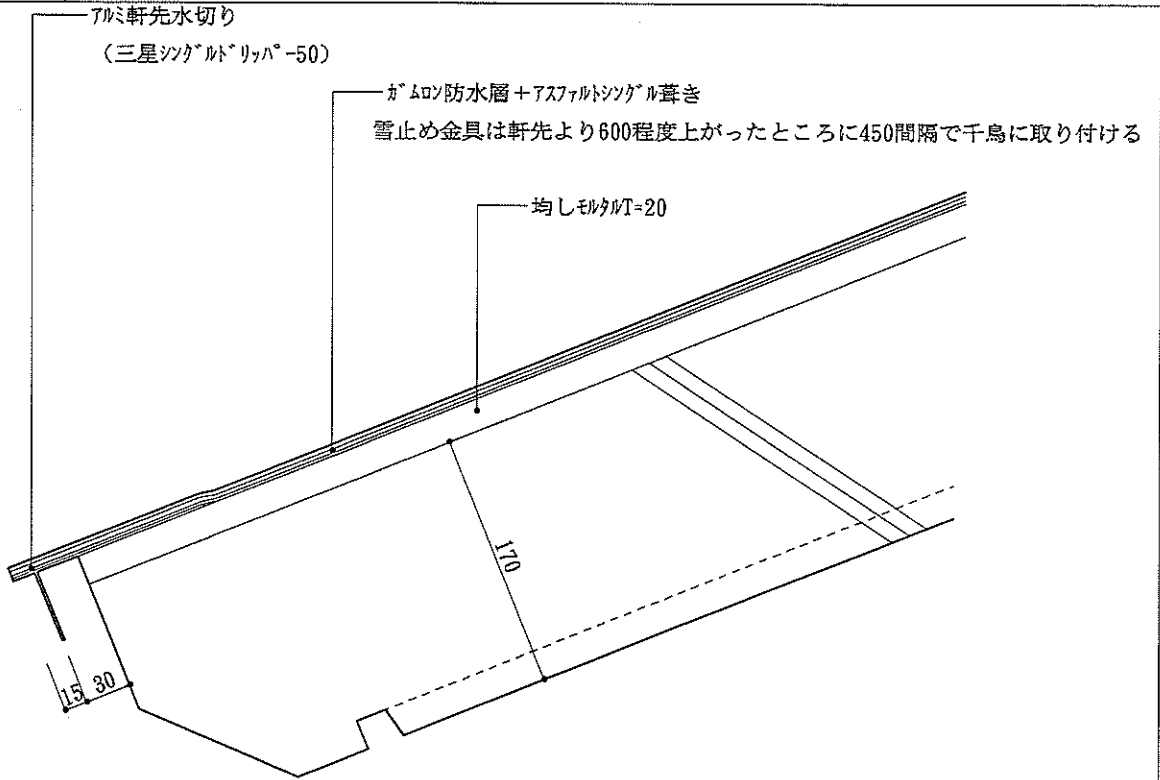


軒先

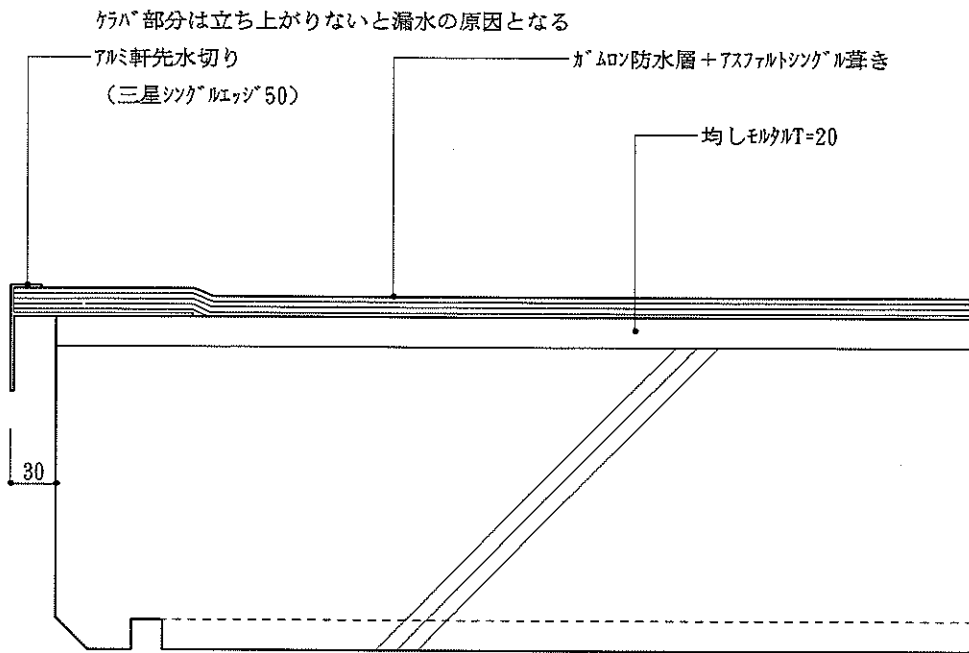
ケラハ部分は立ち上がらないと漏水の原因となる



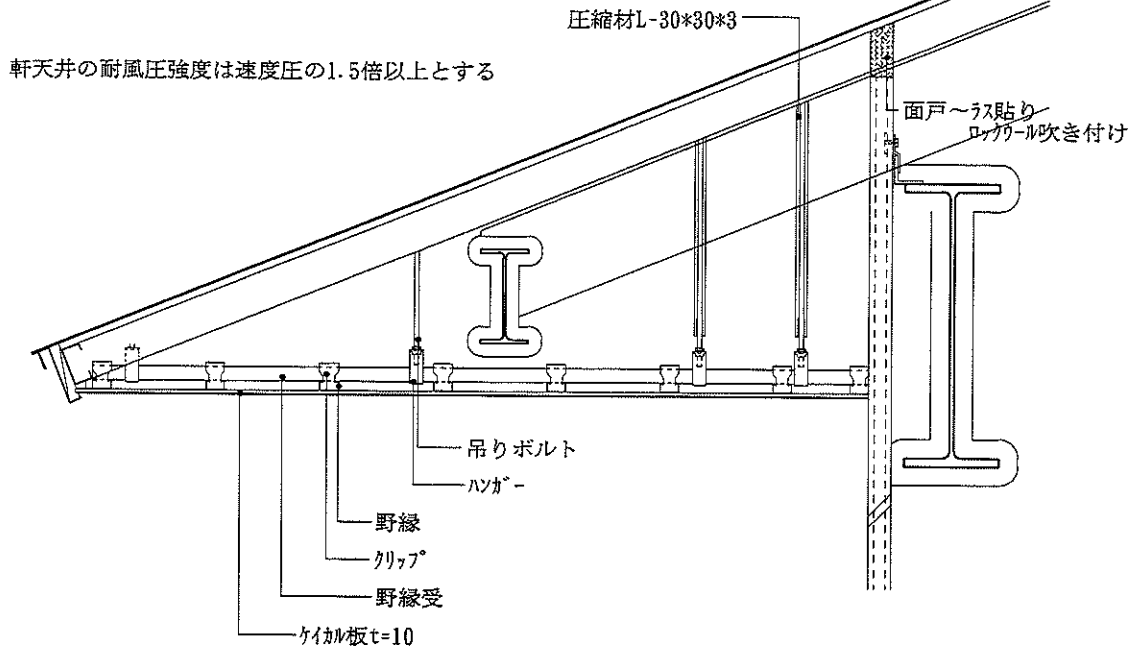
ケラハ



軒先



ケラハ

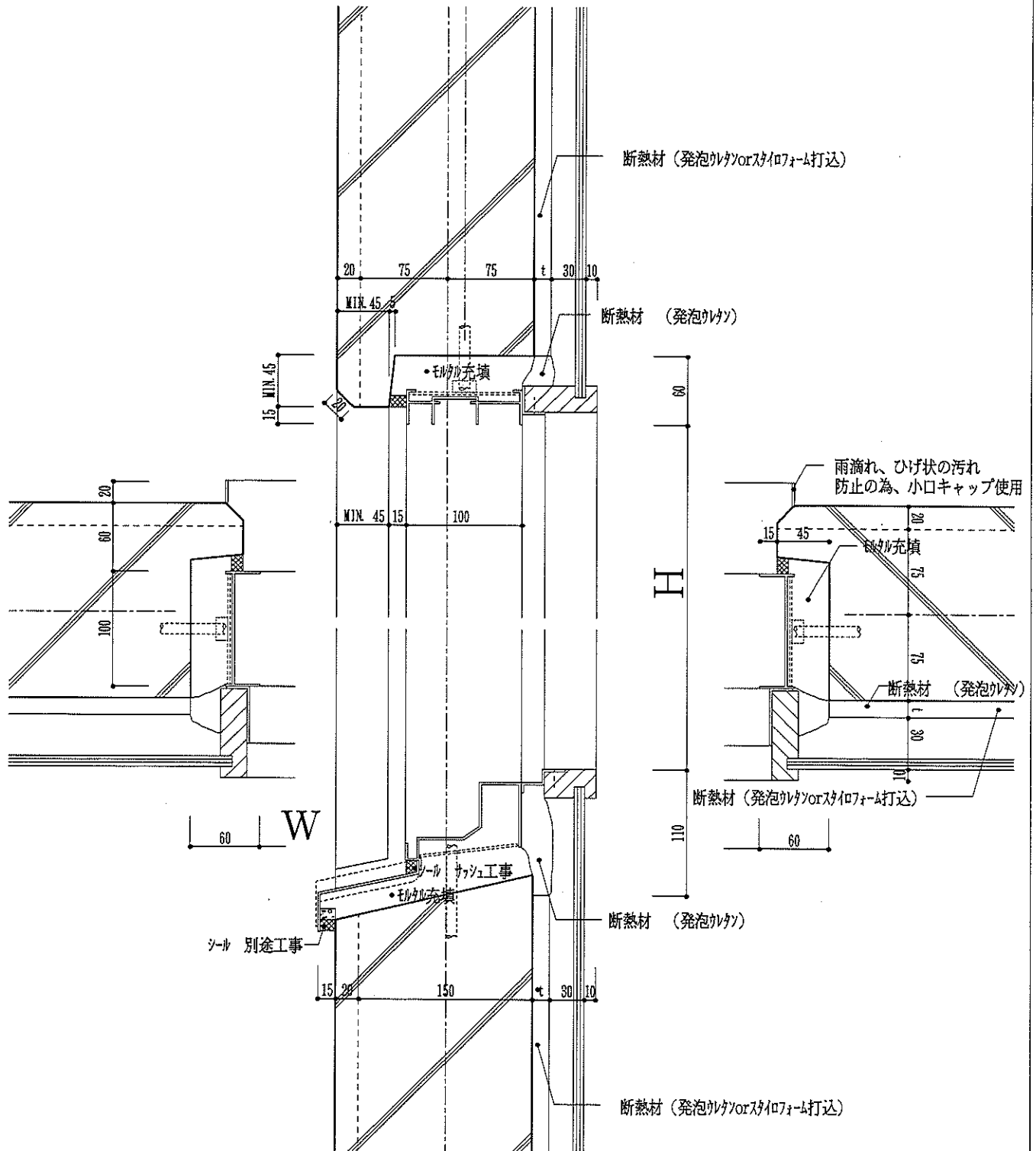


軒天仕様

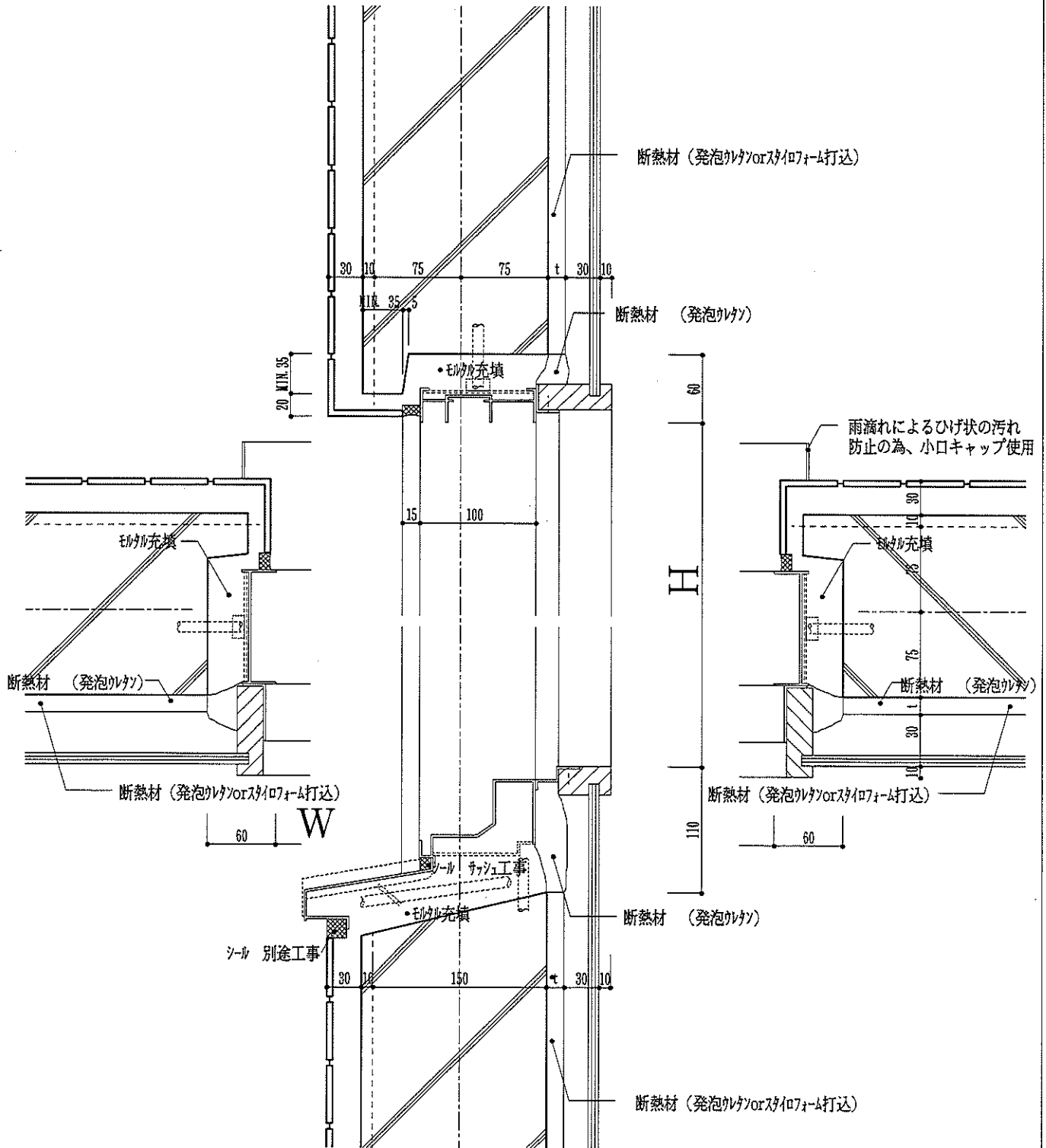
	耐風圧200kg/m ²	耐風圧400kg/m ²
部材		
吊りボルト	SS-12φ @900以下 L=1000以下	仕様 L=750以下 12φ @750*750以下 L=1500以下 L-30*30*3
ハンガー	耐風圧用ハンガー (40*20用)	t=3.2幅35以上のボルト締めハンガー以上のもの 圧縮力170kg/箇所能耐えられるもの
クリップ	耐風圧用クリップ (40*20用)	ビスクリップ等を使用した耐風圧用クリップ 引張力180kgに耐えるもの
野縁受	SS-25型 40*20*1.6 @900	SS-25型 40*20*1.6 @750
野縁	cw-25 50*25*0.5 @300	SS-25型 45*25*9*5*0.8 @300
ブレース	吊りボルトの長さが1000を越える場合に設ける c-19*10*1.2	吊りボルトの長さが1000を越える場合に設ける 短辺方向@1500長辺方向@6000程度 C-38*12*1.6
ビス	SUS#3.5φ以上@200 L=20	SUS#3.5φ以上@300*100 L=20
ボード	ケイ加板t=10	ケイ加板t=10

(hは周辺の地形を考慮し最大の値とする)

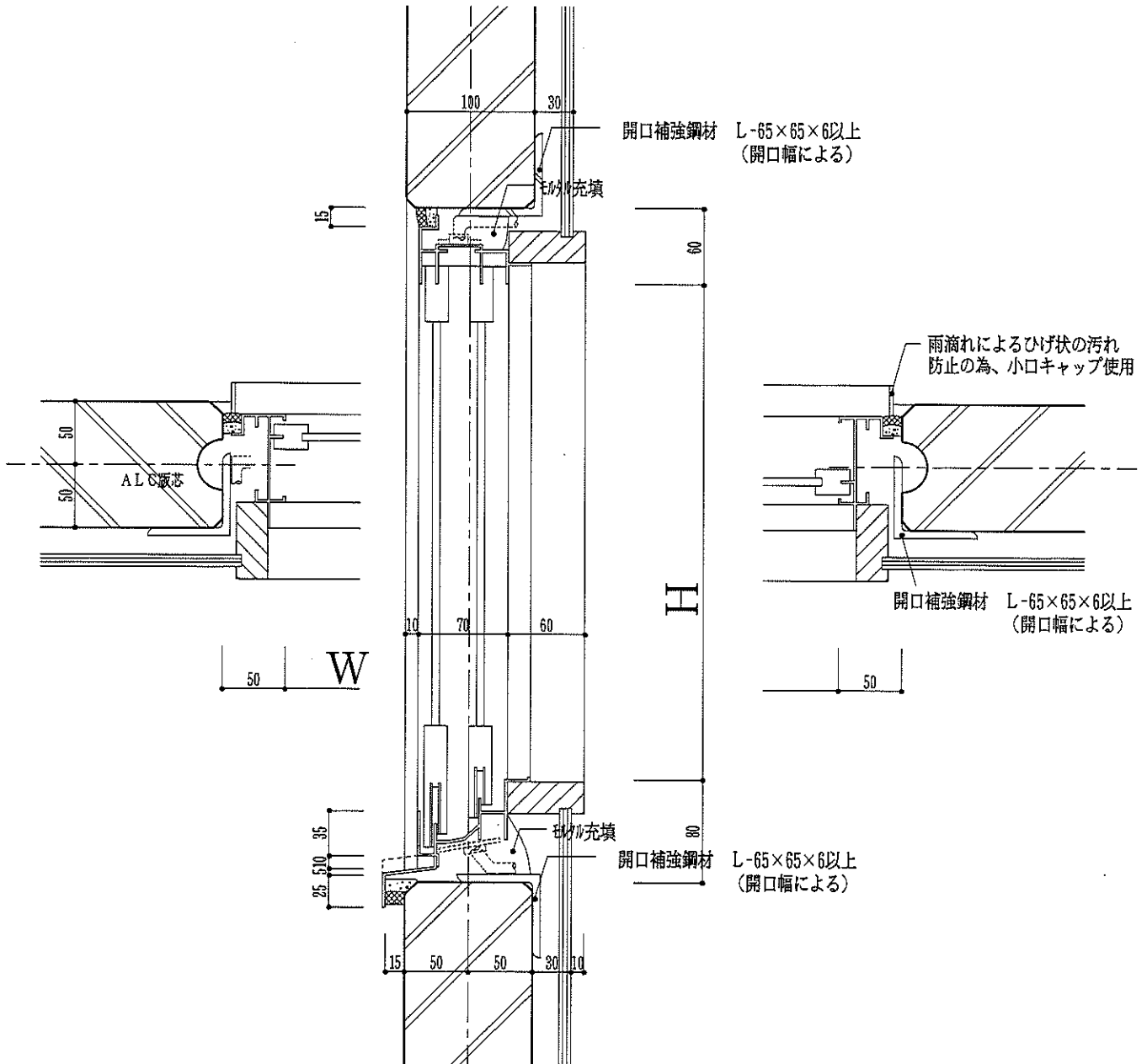
R C造、打放し、一般サッシ



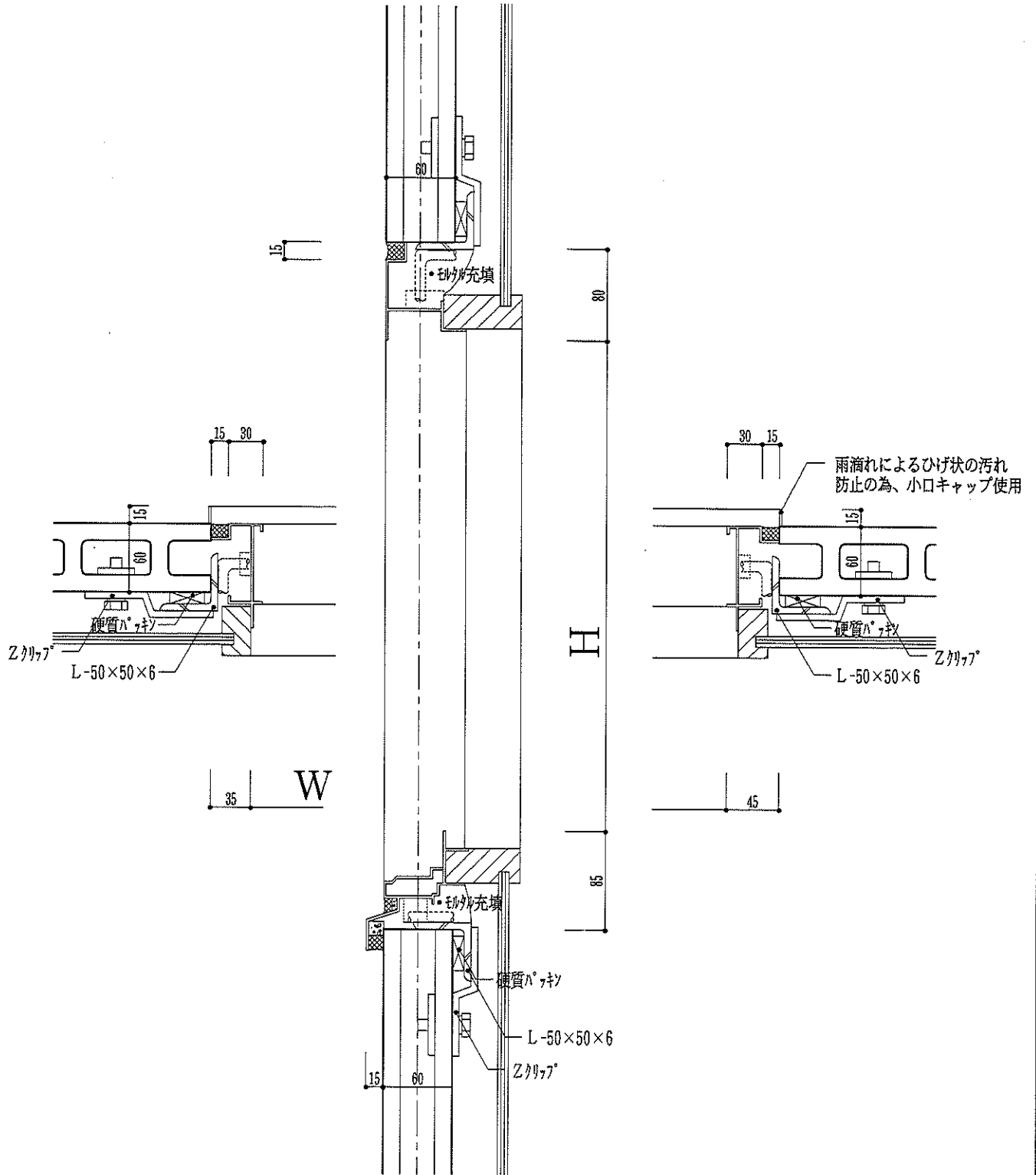
R C造、タイル、一般サッシ



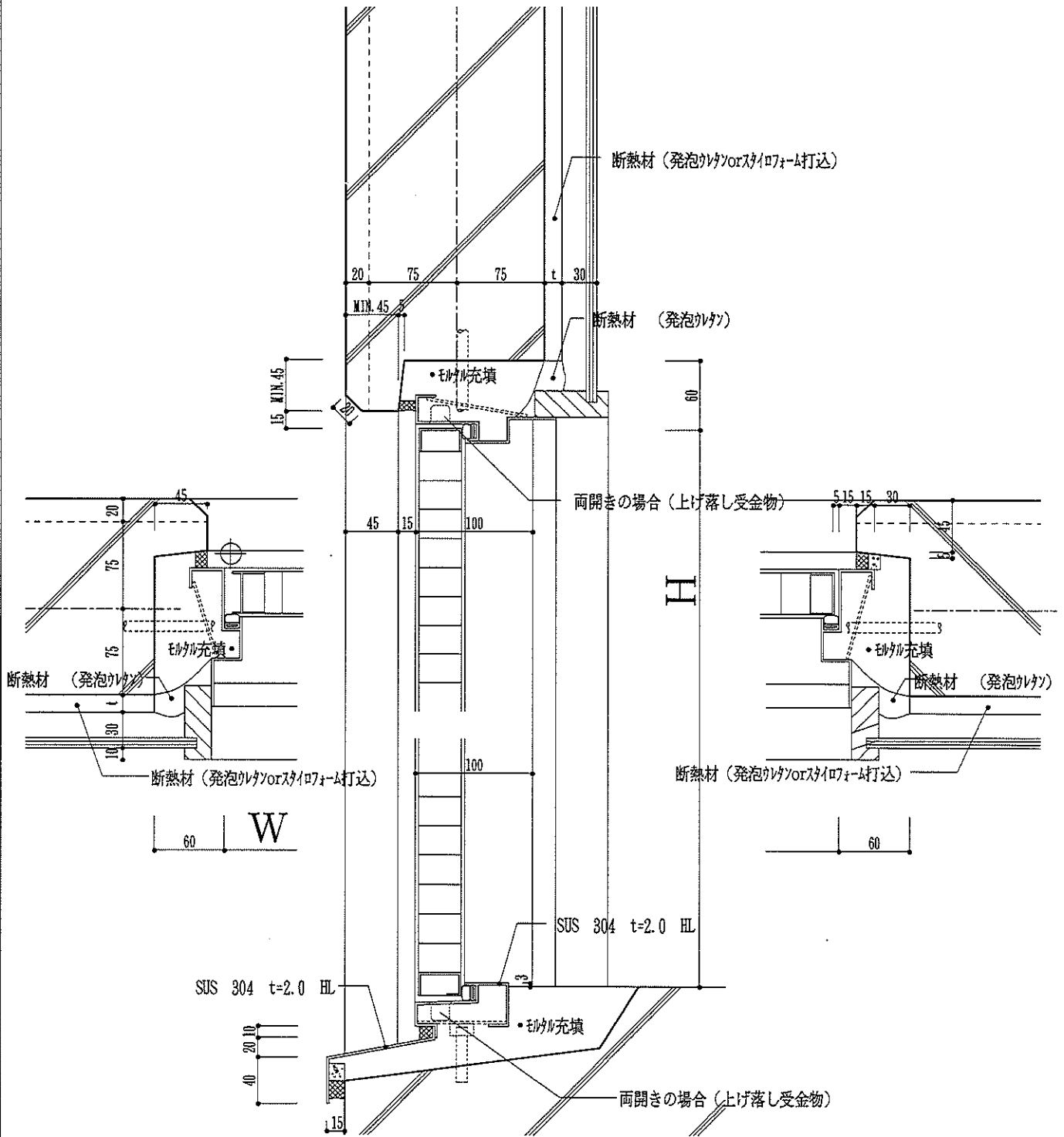
S造、ALC



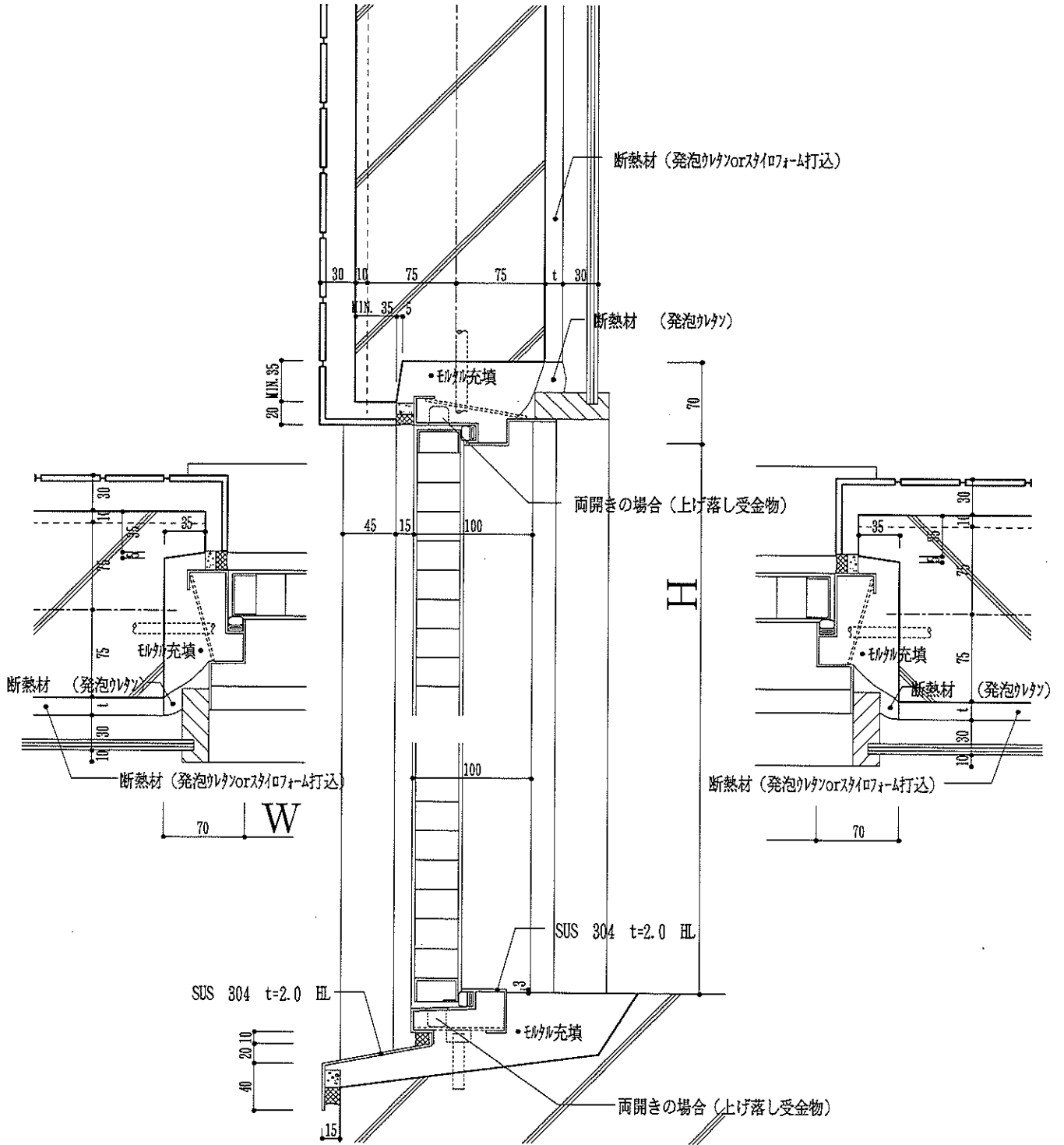
S造、アスロック



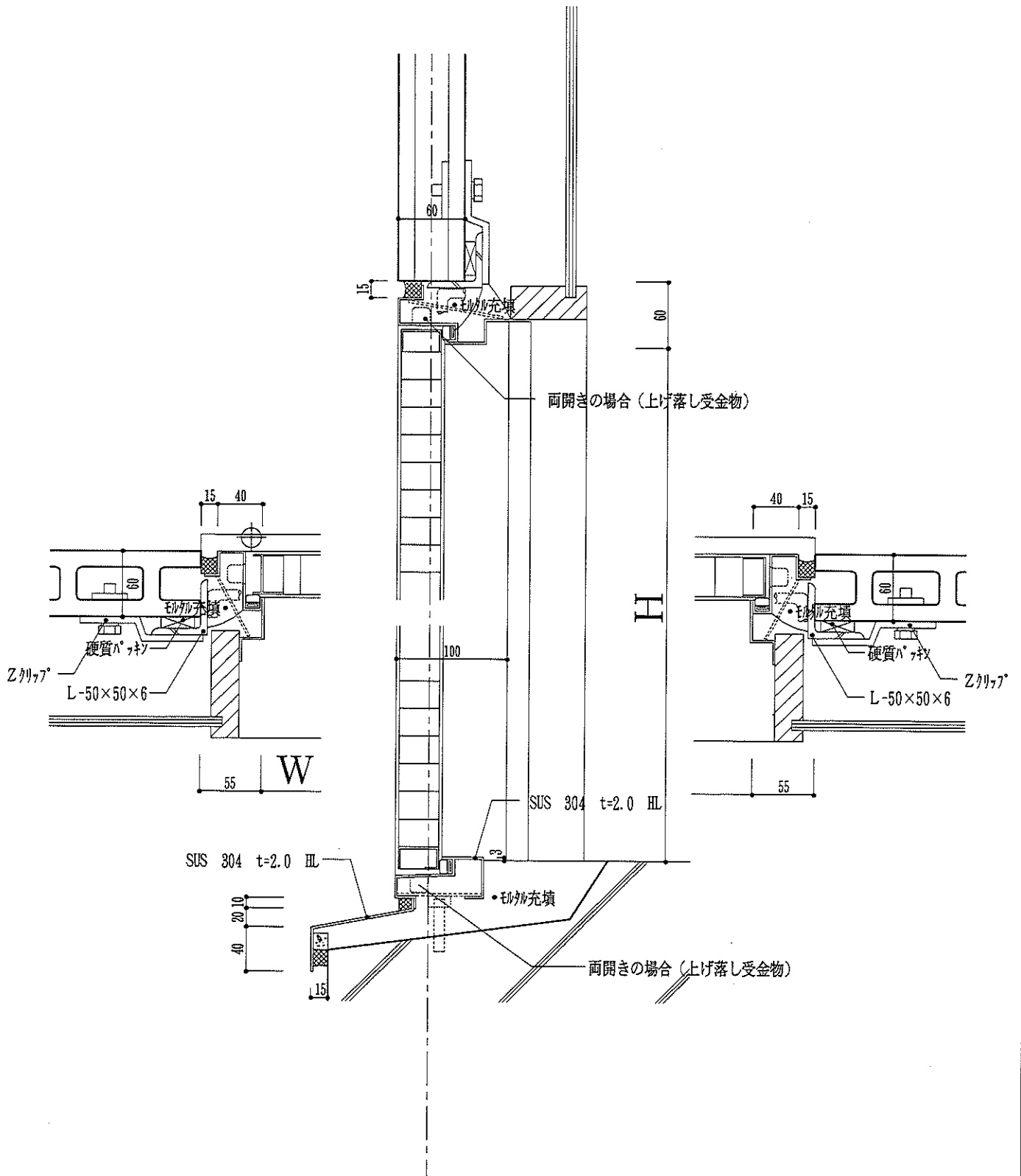
R C 造、打放し、S D



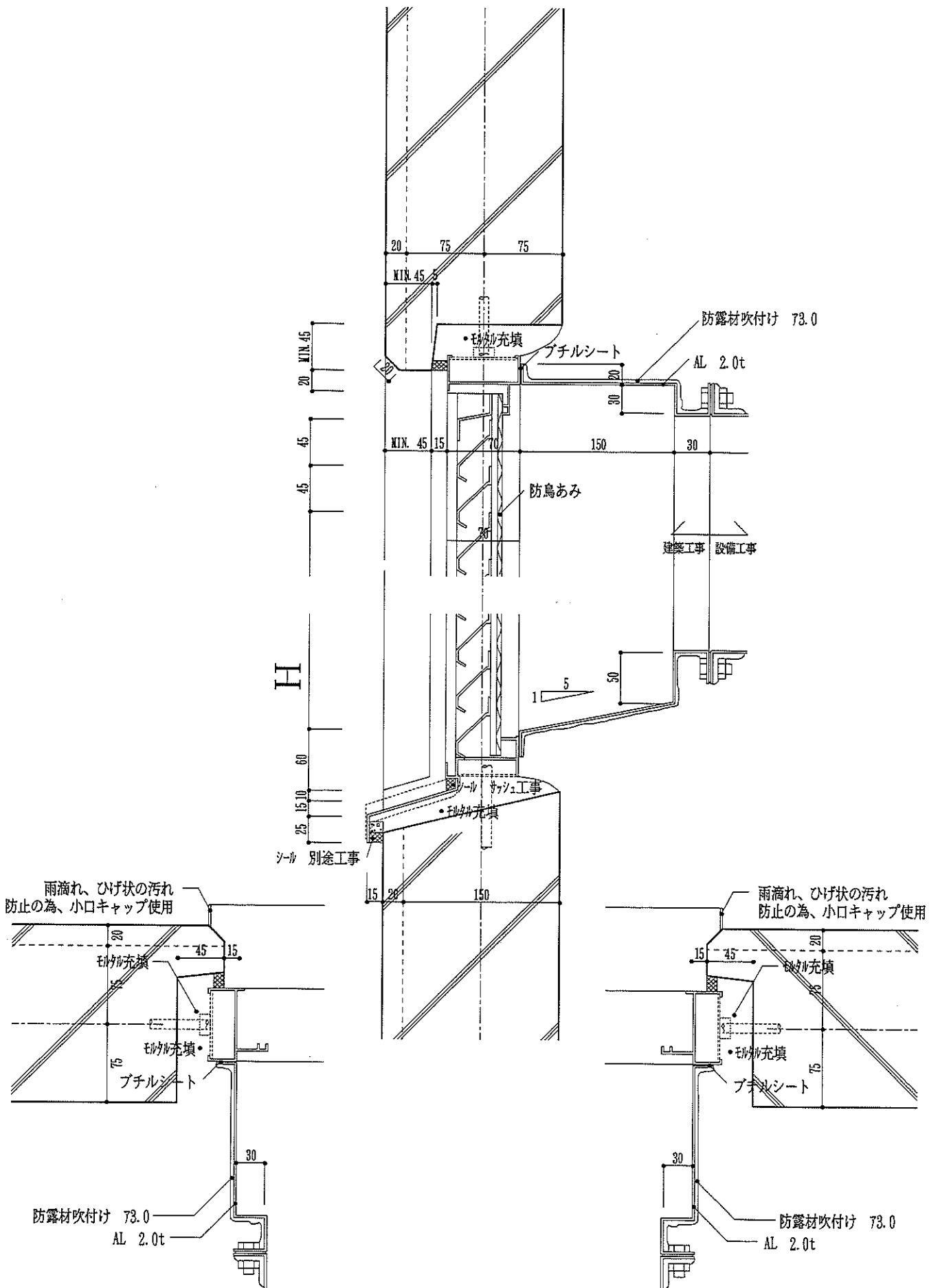
RC造、タイル、SD

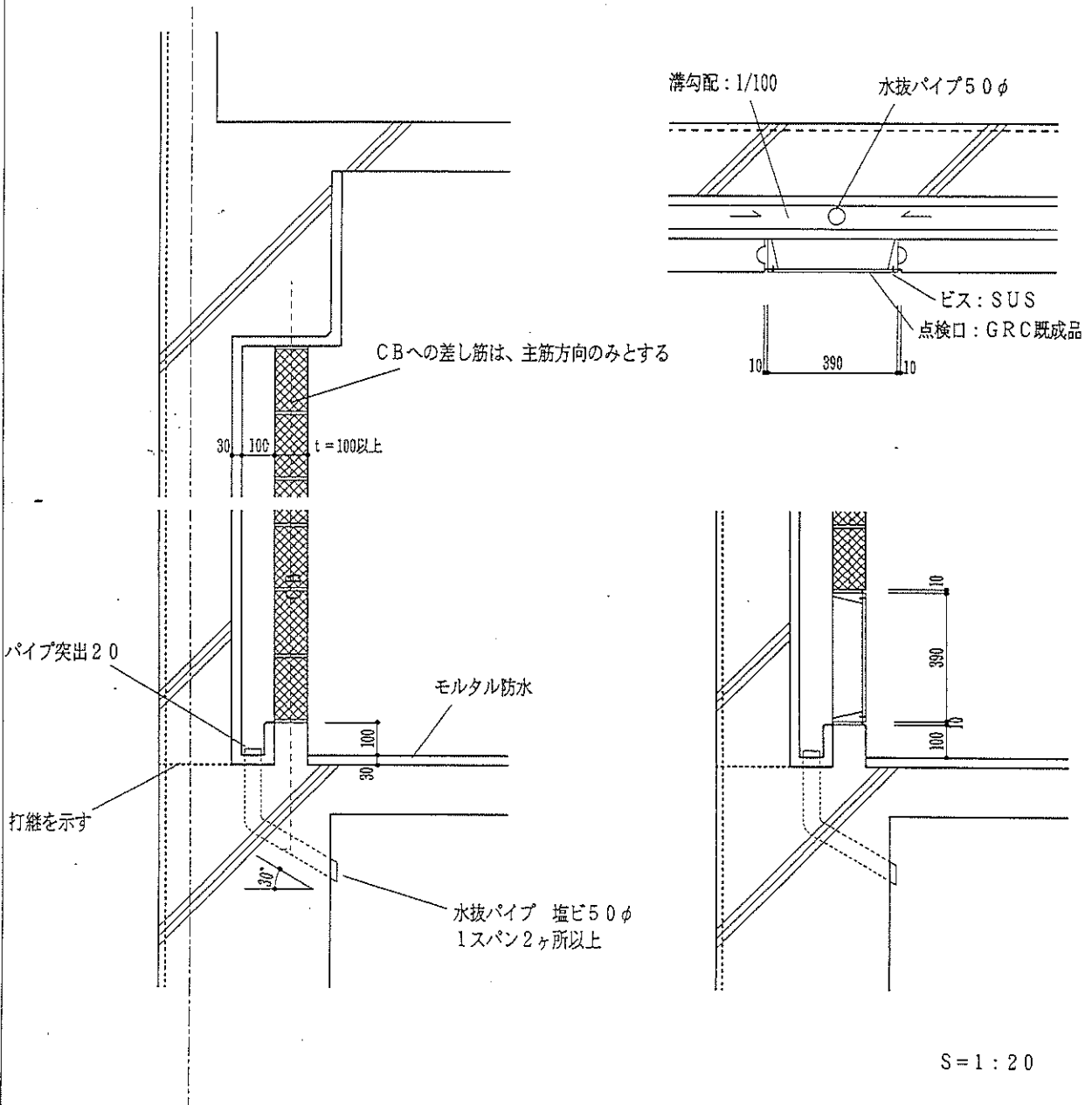


S造、アスロック、SD

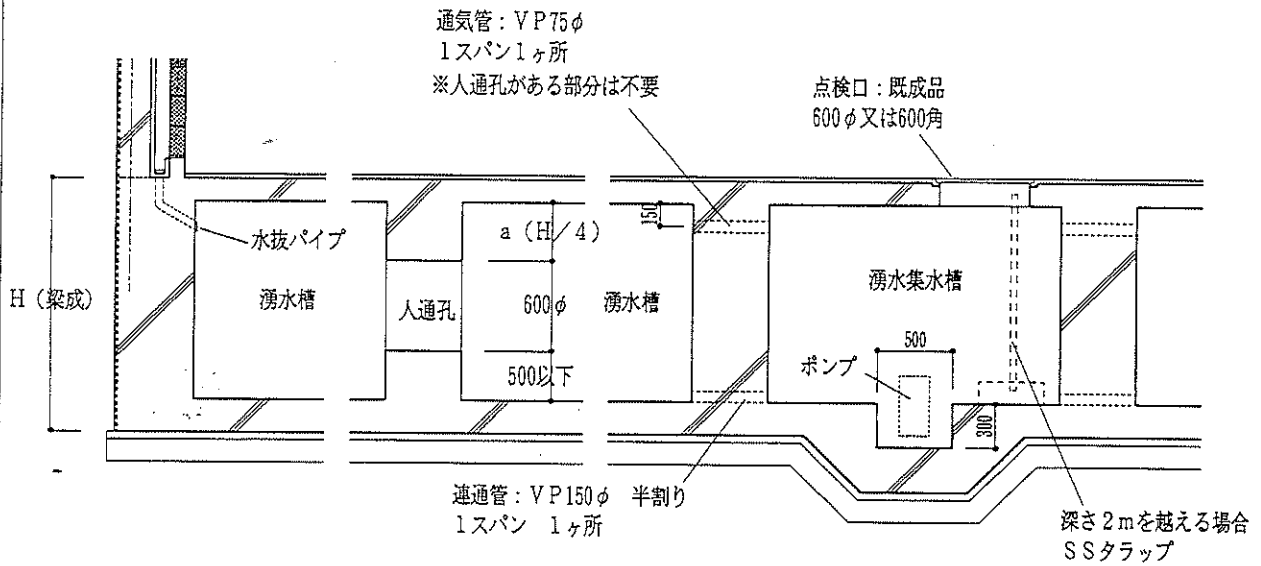


R C造、打放し、設備





CB壁の支点間距離は、3,500mmかつ厚さの25倍以下
 支点間距離が大きい場合は、中間に控え壁・控え床を設ける



S = 1 : 50